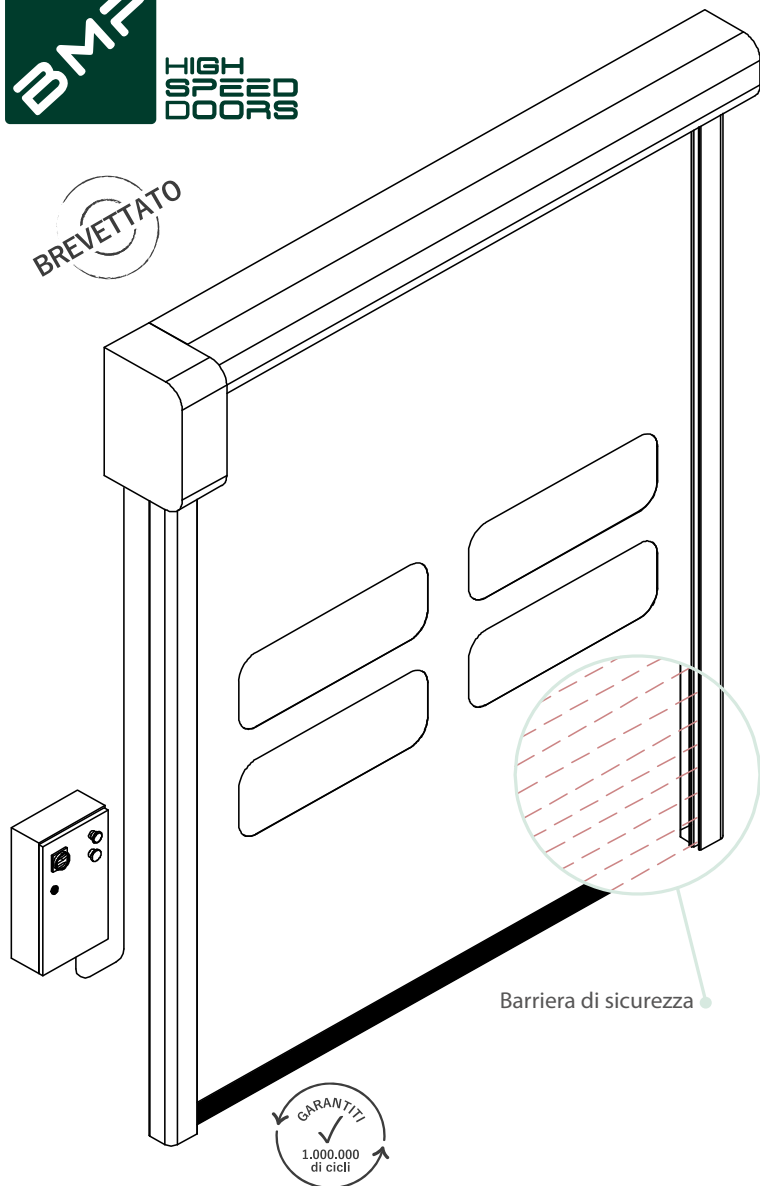


BREVETTATO



Barriera di sicurezza

GARANTITI
1.000.000
di cicli



DYNAMICROLL®

DESCRIZIONE

La **DYNAMICROLL®** è una porta ad avvolgimento autoriparante concepita per applicazioni di diverso tipo, sia interne che esterne, agevolando il flusso di traffico e garantendo un'alta sicurezza, grazie allo speciale sistema di scorrimento che permette alla porta di lasciar fuoriuscire il telo, privo di elementi metallici, in caso di urti e farlo reinserire dopo un ciclo di lavoro.

VANTAGGI

- ✓ Autoriparante
- ✓ Rapida
- ✓ Ermetica
- ✓ Silenziosa
- ✓ Sicurezza 100%, no elementi rigidi nel manto
- ✓ Plug & play (semplicità di montaggio)
- ✓ Manutenzione ridotta
- ✓ Risparmio energetico

APPLICAZIONI

Porta ad avvolgimento autoriparante con sistema di scorrimento a cerniera ideale per:

- ✓ Industria
- ✓ Grande distribuzione
- ✓ Magazzini di stoccaggio
- ✓ Laboratori produttivi
- ✓ Chimica
- ✓ Automotive
- ✓ Autolavaggi
- ✓ Alimentare



EN13241/CE

Normativa	Rif.	Test sec.	Risultati
Tenuta stagna dell'acqua	EN 12425	EN 12489	Classe 1
Pressione al vento	EN 12424	EN 12444	Classe 4
Tenuta stagna all'aria	EN 12426	EN 12427	Classe 1
Sicurezza d'apertura	EN 12453	EN 12445	✓
Resistenza meccanica	EN 12604	EN 12605	✓
Forze motorie	EN 12604	EN 12605	✓
Trasmissione termica	EN 12428	EN 12428	6,02 W/m²K
Prestazione (cicli)	EN 12604	EN 12605	1.000.000

I VALORI POSSONO VARIARE IN BASE ALLE DIMENSIONI DELLA PORTA

SPECIFICHE TECNICHE

Dimensione massima	W 8000 mm x H 8000 mm
Velocità	Velocità massima apertura fino a 2,5 m/s
	Velocità chiusura 0,8 m/s regolabile
Resistenza al vento	3000 x 3000 classe 4
	5000 x 5000 classe 3
	7000 x 7000 classe 2
	8000 x 8000 classe 1
Struttura porta	Non autoportante
Struttura carter / motore	Standard: Acciaio zincato
	Optional: Acciaio verniciato a polvere Acciaio INOX 441/316
Telo	Standard: Telo PVC 1300 gr/m ² , 6 W/m ² K
	Optional: Coibentato 7 mm, 3.3 W/m ² K Tralucido 35/40% FDA (bianco) Antistatico
Scorrimento	Sistema brevettato di guide in Polietilene autolubrificante ad alta densità e cerniera di scorrimento direttamente sul telo.
Quadro di comando	Standard: Quadro in Acciaio Verniciato IP54 (300 x 500 x 150 mm)
	Optional: Acciaio INOX Quadro in PVC (300 x 400 x 150mm)
	Inverter 50/60 Hz con encoder assoluto
	Alimentazione 1-ph, 230V max 16A
	Alimentazione 3-ph, 400V max 10A
	Alimentazione 3-ph, 230V max 16A
	Pulsante Start/ Stop
	2 contatti puliti (porta aperta/chiusa/allarme)
	Interconnessione 2 porte automatica/manuale
	Categoria di protezione per motore e quadro IP54
Cablaggi	Sistema Plug and Play IP65

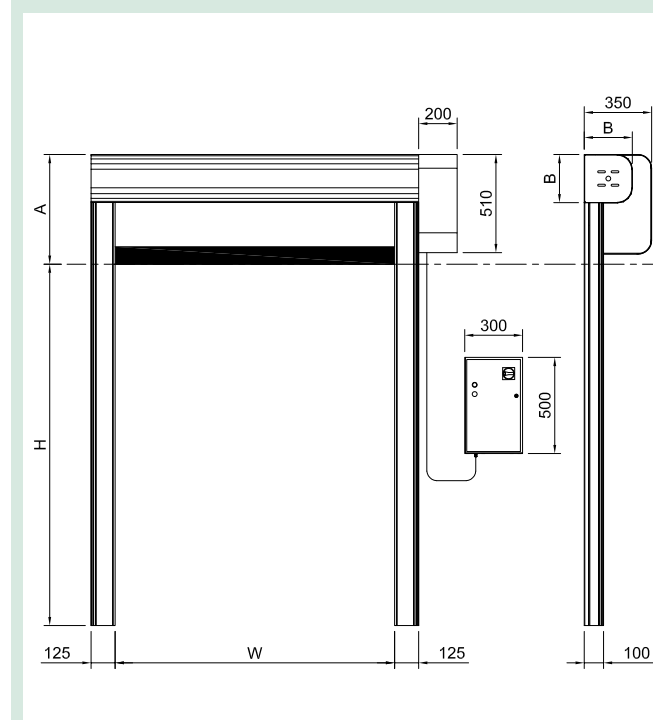
SPECIFICHE TECNICHE

Sicurezze	Standard: Coppia fotocellule IP65 Sensore anti-inceppamento / inversione marcia Costa resistiva di sicurezza IP65 Wireless
	Optional: Barriera multiraggio H 2500 IP67
Apertura di emergenza	Standard: Asta manuale
	Optional: Catena Contrappeso UPS batteria
Temperatura di esercizio	Funzionamento -30 C°* con aggiunta di heating kit - Non adatto per temperature positive/negative.
Cicli (EN 12604)	1.000.000 (testato)

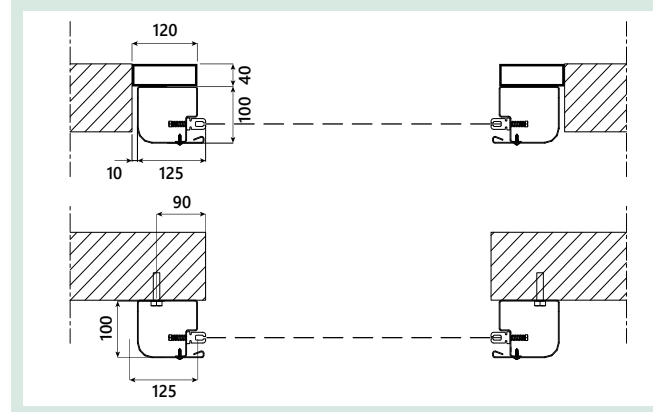
SISTEMA DI SCORRIMENTO/AUTORIPARANTE



INGOMBRI INSTALLAZIONE



FISSAGGIO



COLORI DISPONIBILI

Simil RAL 9010

Simil RAL 1015

Simil RAL 1003

Simil RAL 2004

Simil RAL 3002

Simil RAL 6026

Simil RAL 7042

Simil RAL 7037

Simil RAL 7035

Simil RAL 5012

Simil RAL 5002

*BMP Europe S.r.l. si riserva il diritto di modificare le caratteristiche dei propri prodotti o componenti senza preavviso, in base alla propria politica di continuo sviluppo prodotti. Le porte sono rappresentate a titolo di esempio. Questo documento e ogni sua singola parte non può essere riprodotto senza autorizzazione di BMP Europe S.r.l.

