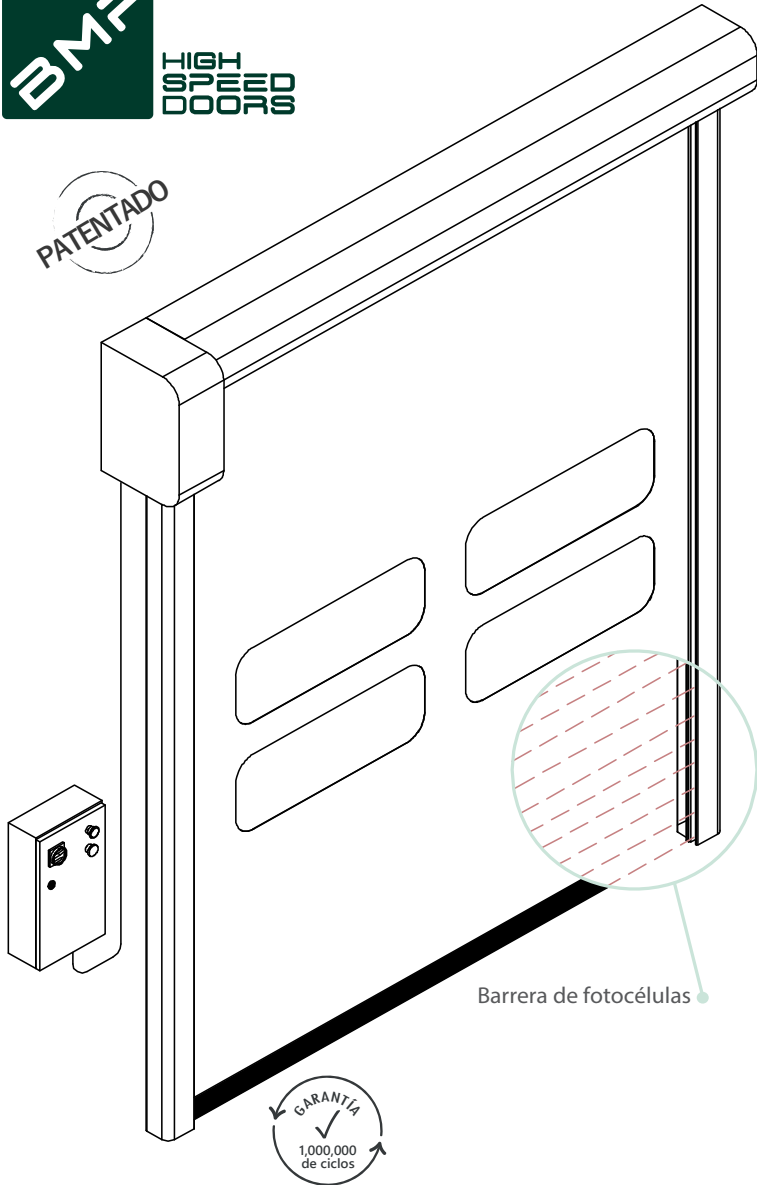


PATENTADO



# DYNAMICROLL®

## DESCRIPCIÓN

DYNAMICROLL® es una puerta enrollable autorreparable diseñada para diferentes tipos de aplicaciones –tanto interiores como exteriores– que permite el flujo de tráfico y garantiza una máxima seguridad. Gracias al sistema de deslizamiento especial, la cortina –carente de elementos rígidos– puede salirse de las guías para protegerse en caso de impacto durante la operación de la puerta y se puede reinsertar después de un ciclo.

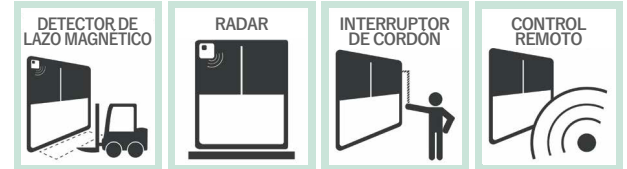
## VENTAJAS

- ✓ Autorreparable
- ✓ Rápido
- ✓ Sellado
- ✓ Silencioso
- ✓ No hay elementos rígidos dentro de la cortina para garantizar la seguridad al 100%
- ✓ Plug & Play (fácil de instalar)
- ✓ Poco mantenimiento
- ✓ Ahorro de energía

## APLICACIÓN

La puerta enrollable autorreparable con sistema deslizante con cremallera es ideal para:

- ✓ Industria
- ✓ Grandes minoristas
- ✓ Bodegas de almacenamiento
- ✓ Laboratorios de producción
- ✓ Químico
- ✓ Automotriz
- ✓ Lavado de coches
- ✓ Industria alimentaria



## EN13241/CE

| Norma                     | Ref.     | Prueba de precisión | Resultados |
|---------------------------|----------|---------------------|------------|
| Permeabilidad al agua     | EN 12425 | EN 12489            | Clase 1    |
| Resistencia al viento     | EN 12424 | EN 12444            | Clase 4    |
| Permeabilidad al viento   | EN 12426 | EN 12427            | Clase 4    |
| Aperturas seguras         | EN 12453 | EN 12445            | ✓          |
| Resistencia mecánica      | EN 12604 | EN 12605            | ✓          |
| Movimientos involuntarios | EN 12604 | EN 12605            | ✓          |
| Transmisión térmica       | EN 12428 | EN 12428            | 6.02 W/m²K |
| Rendimiento (ciclos)      | EN 12604 | EN 12605            | 1,000,000  |

LOS VALORES PUEDEN CAMBIAR DEPENDIENDO DE LAS DIMENSIONES DE LA PUERTA



## CARACTERÍSTICAS

|  |   |
|--|---|
| <b>Dimensiones máximas</b>                                   | Ancho 8000 mm x Alto 8000 mm  |
| <b>Velocidad</b>   | <b>Velocidad máxima de apertura</b> hasta 2.5 m/s<br><b>Velocidad de cierre</b> 0.8 m/s (ajustable)   |
| <b>Resistencia al viento</b>                                 | Clase 4 3000 x 3000<br>Clase 3 5000 x 5000<br>Clase 2 7000 x 7000<br>Clase 1 8000 x 8000  |
| <b>Estructura</b>  | No es auto-soportable   |
| <b>Marco / Cubierta de motor</b>                             | <b>Estándar:</b> Acero galvanizado<br><b>Opcional:</b> Acero con recubrimiento de polvo<br>Acero inoxidable 441/ 316  |
| <b>Cortina</b>   | <b>Estándar:</b> Cortina de PVC de 1300 gr/m <sup>2</sup> , 6 W/m <sup>2</sup> K<br><b>Opcional:</b> Aislada de 7 mm, 3.3 W/m <sup>2</sup> k<br>Translúcida 35/40%<br>FDA (blanco)<br>Anti estática |
| <b>Sistema de deslizamiento</b>                              | Sistema de deslizamiento patentado con polietileno de alta densidad con auto lubricante, equipado con cremallera deslizante directamente en la cortina.   |
| <b>Panel de control</b>                                      | <b>Estándar:</b> Caja de acero con recubrimiento de polvo IP54 (300 x 500 x 150 mm)   |
|  | <b>Opcional:</b> Acero inoxidable<br>Caja de PVC IP65 (300 x 400 x 150 mm)  |
|  | Sistema inversor 50/60 Hz con encoder absoluto  |
|  | Fuente de alimentación 1-ph, 230V máx. 16A  |
|  | Fuente de alimentación 3-ph, 400V máx. 10A  |
|  | Fuente de alimentación 3-ph, 230V máx. 16A  |
|  | Botón de inicio/alto  |
|  | 2 contactos libres (puerta abierta / cerrada / alarma)  |
| Automático/ Manual enclavamiento entre dos puertas           |   |
| Clasificación de IP para el motor y el panel de control IP54 |   |
| <b>Cableado</b>  | Sistema Plug and Play IP65  |

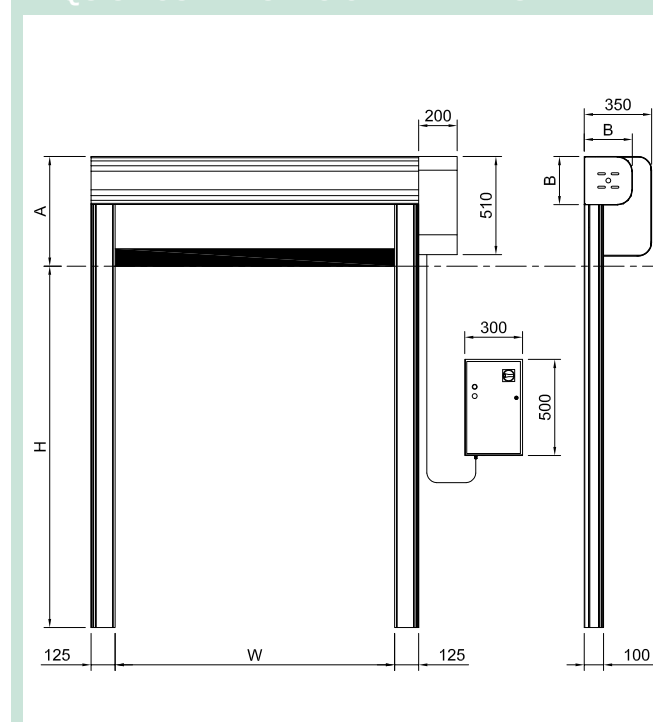
## CARACTERÍSTICAS

|  |   |
|--|---|
| <b>Seguridad</b>                         | <b>Estándar:</b> Kit de fotocélulas IP65<br>Sensor anti-empaquetamiento<br>Borde de seguridad WiFi IP65                         |
|  | <b>Opcional:</b> Barrera de fotocélulas H2500 IP67  |
| <b>Apertura de emergencia</b>            | <b>Estándar:</b> Manivela   |
|  | <b>Opcional:</b> Sistema de cadena<br>Sistema de contrapeso<br>Batería de UPS   |
| <b>Temperatura operativa recomendada</b> | Funcionamiento hasta a -30 ° C * con kit de calefacción añadido - No apto para ser instalado en temperatura negativa / positiva |
| <b>Ciclos (EN 12604)</b>                 | 1,000,000 (comprobado)  |

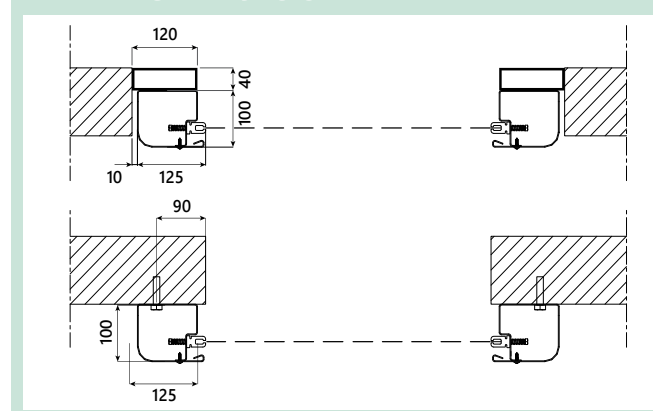
## SISTEMA DE DESLIZAMIENTO / AUTORREPARABLE



## REQUISITOS DE ESPACIO PARA LA PUERTA



## DETALLES DE FIJACIÓN



## COLORES DISPONIBLES

Simil RAL 9010



Simil RAL 2004



Simil RAL 7042



Simil RAL 5012



Simil RAL 1015



Simil RAL 3002



Simil RAL 7037



Simil RAL 5002



Simil RAL 1003



Simil RAL 6026



Simil RAL 7035



\* BMP Europe S.r.l. se reserva el derecho de cambiar las características de sus productos o componentes sin previo aviso, en función de su política de desarrollo y mejora continua del producto. Las puertas que se muestran son ejemplos de aplicaciones. Queda prohibida la reproducción parcial o total sin nuestro previo consentimiento.

