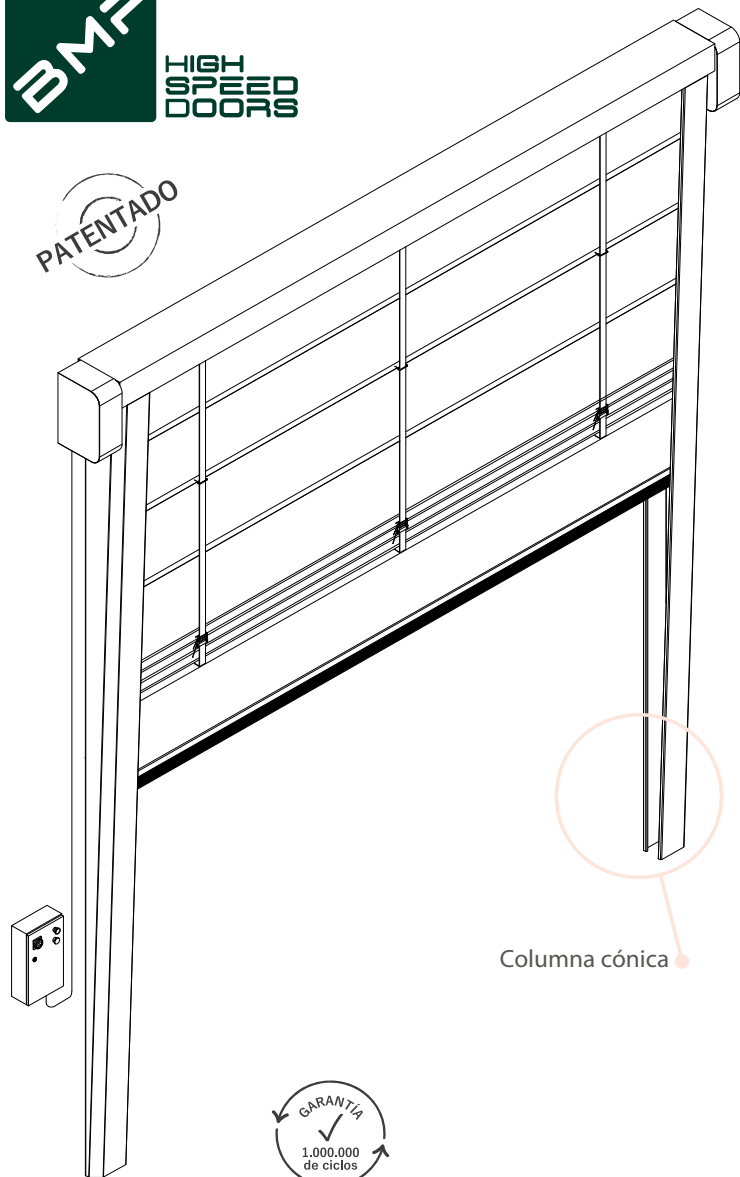
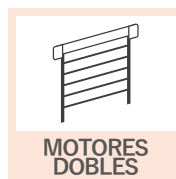


PATENTADO



Columna cónica



PACK

DESCRIPCIÓN

PACK es una puerta plegable compuesta por un marco perimetral independiente de acero galvanizado y una cortina de PVC reforzada con barras horizontales de acero para asegurar una resistencia a vientos de hasta 160 km/h. La cortina se levanta con correas fuertes y se recoge en la parte superior.

Su sistema patentado de guías cónicas proporciona a la puerta **PACK** una baja permeabilidad frente al viento y un buen rendimiento en caso de cargas fuertes de viento. Si bien fue creada para aplicaciones de industria pesada, también es apta para todo tipo de industria, y es perfecta para aplicaciones de interior y exterior, para grandes aperturas y cuenta con un diseño que garantiza una larga vida útil.

PACK es la solución perfecta en caso de vientos fuertes.

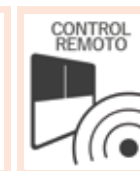
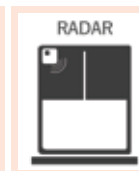
VENTAJAS

- ✓ Resistencia a vientos de hasta 160 km/h
- ✓ Trabajo en depresiones / Presión de hasta 120 km/h
- ✓ Automatización básica

APLICACIÓN

Puerta plegable con guías cónicas y doble motor ideal para:

- ✓ Tratamiento de residuos
- ✓ Aeropuerto
- ✓ Industria
- ✓ Industria pesada
- ✓ Grúas aéreas
- ✓ Químico
- ✓ Astilleros
- ✓ Agricultura



EN13241/CE

Norma	Ref.	Prueba de precisión	Resultados
Permeabilidad al agua	EN 12425	EN 12489	Clase 1
Resistencia al viento	EN 12424	EN 12444	Clase 4
Permeabilidad al viento	EN 12426	EN 12427	Clase 0
Aperturas seguras	EN 12453	EN 12445	✓
Resistencia mecánica	EN 12604	EN 12605	✓
Movimientos involuntarios	EN 12604	EN 12605	✓
Transmisión térmica	EN 12428	EN 12428	6,02 W/m²K
Rendimiento (ciclos)	EN 12604	EN 12605	1.000.000

LOS VALORES PUEDEN CAMBIAR DEPENDIENDO DE LAS DIMENSIONES DE LA PUERTA

CARACTERÍSTICAS

Dimensiones máximas	Ancho 20.000 mm x Alto 15.000 mm
Velocidad	Velocidad máxima de apertura hasta 1 m/s Velocidad de cierre 1 m/s
Resistencia al viento	Clase 2 estándar hasta 35 m ² en proyecto, hasta Clase 4
Estructura	Auto-soportable
Marco / Cubierta de motor	Estándar: Acero galvanizado Opcional: Acero con recubrimiento de polvo Acero inoxidable 441 / 316
Cortina	Estándar: Cortina de PVC de 900 gr/m ² Opcional: Aislada de 3 mm Aislada de 7 mm Translúcida 35/40% FDA (blanco) Anti estática
Panel de control	Estándar: Caja de acero con recubrimiento de polvo IP54 (300 x 500 x 150 mm)
	Opcional: Acero inoxidable Caja de PVC IP65 (300 x 400 x 150mm)
	Interruptores
	Protección térmica modular
	Fuente de alimentación 3-ph, 3-230V
	Fuente de alimentación 3-ph, 3-400V
Seguridad	Botón de inicio/alto
	Botón de parada de emergencia
	Clasificación de IP para el motor y el panel de control IP54
	Estándar: Kit de fotocélulas IP65 Borde de seguridad WiFi IP65 Opcional: Barrera de fotocélulas H2500 IP67
Apertura de emergencia	Estándar: Manivela de apertura manual Opcional: Sistema de contrapeso Sistema de cadena

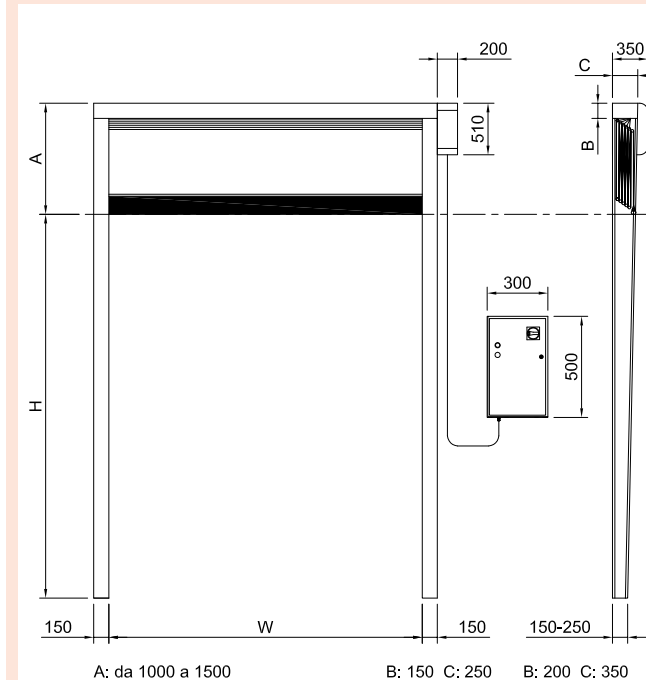
CARACTERÍSTICAS

Temperatura operativa recomendada	Funcionamiento hasta a -30° C + 70° C - No apto para ser instalado en temperatura negativa / positiv
Ciclos (EN 12604)	1.000.000 (comprobado)

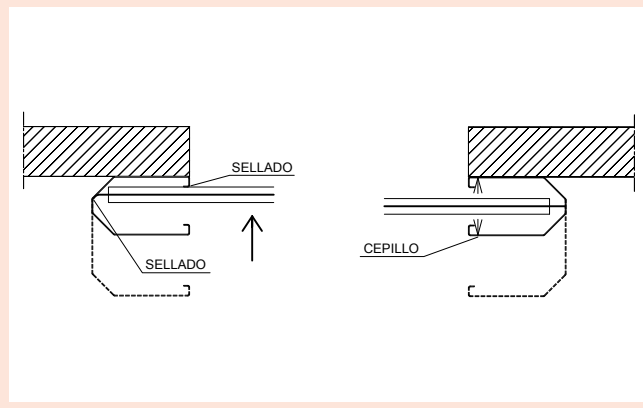
SISTEMA DE ELEVACIÓN/LEVANTAMIENTO DE COBERTURA



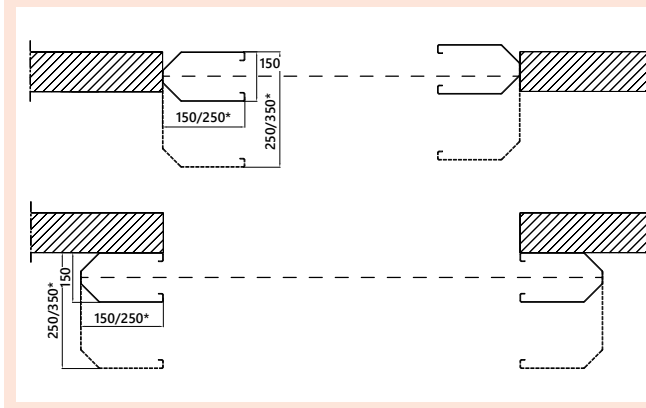
REQUISITOS DE ESPACIO PARA LA PUERTA



SISTEMA DE SELLADO



DETALLES DE FIJACIÓN



COLORES DISPONIBLES

Simil RAL 9010

Simil RAL 1015

Simil RAL 1003

Simil RAL 2004

Simil RAL 3002

Simil RAL 8014

Simil RAL 9005

Simil RAL 9006

Simil RAL 7042

Simil RAL 7037

Simil RAL 7035

Simil RAL 6018

Simil RAL 6026

Simil RAL 5010

Simil RAL 5002

Simil RAL 5012

* BMP Europe S.r.l. se reserva el derecho de cambiar las características de sus productos o componentes sin previo aviso, en función de su política de desarrollo y mejora continua del producto. Las puertas que se muestran son ejemplos de aplicaciones. Queda prohibida la reproducción parcial o total sin nuestro previo consentimiento.

