

DYNAMICROLL® FOOD PE

BESCHREIBUNG

DynamicRoll® **FOOD PE** ist ein selbstreparierendes Schnelllaufstor, das speziell für den Einsatz in Umgebungen entwickelt wurde in denen Hygiene das wichtigste Thema ist. Die Konstruktion aus Polyethylen ist so konzipiert, dass es in allen seinen Teilen desinfiziert werden kann ohne dass Profile oder Abdeckungen entfernt oder demontiert werden müssen. Probleme bei der Wiedermontage der Schrauben und Außenelemente werden so vermieden.

Die Führungen bestehen aus einem monolithischen Polyethylen-Profil, in welchem die Reißverschlüsse des Behangs geführt werden. Durch das spezielle Schienensystem wird der ohne starre innenliegende Elemente ausgeführte Torbehang bei Herauspringen aus den Führungen nach einem Betriebszyklus wieder eingeführt.

Der Typ DynamicRoll® ist durch die Torbehänge ohne horizontale starre Elemente ein Garant für die Sicherheit von Arbeitern und Produkten.

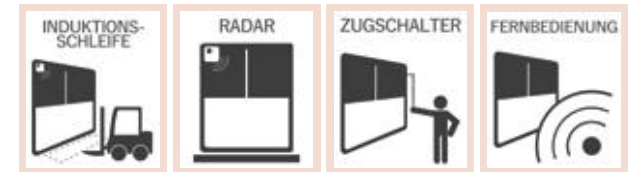
VORTEILE

- ✓ Schnell
- ✓ Dicht
- ✓ Geräuschreduziert
- ✓ Keine starren Elemente im Torbehang für höchste Sicherheit
- ✓ Plug & Play (leichte Installation)
- ✓ Geringer Wartungsbedarf
- ✓ Energieeinsparend
- ✓ Vollständige Desinfektion möglich

ANWENDUNG

Schnelllaufstor, ideal für:

- ✓ Landwirtschaft
- ✓ Lebensmittelindustrie



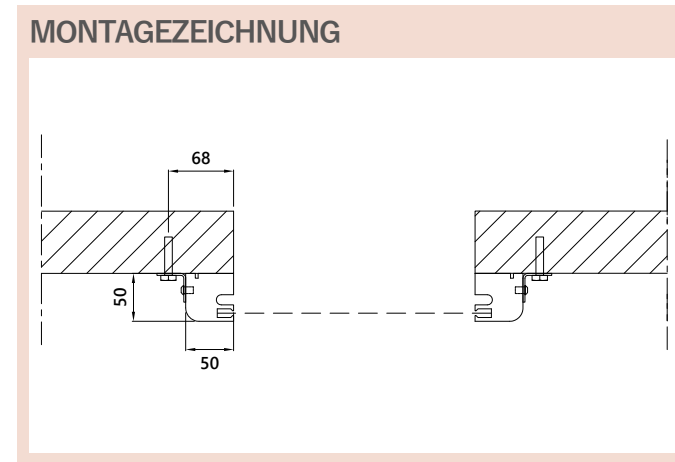
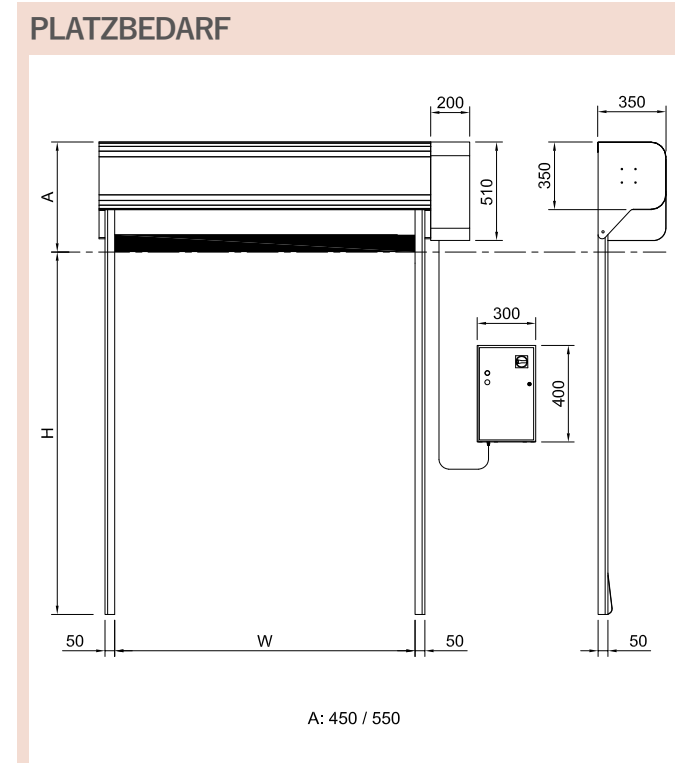
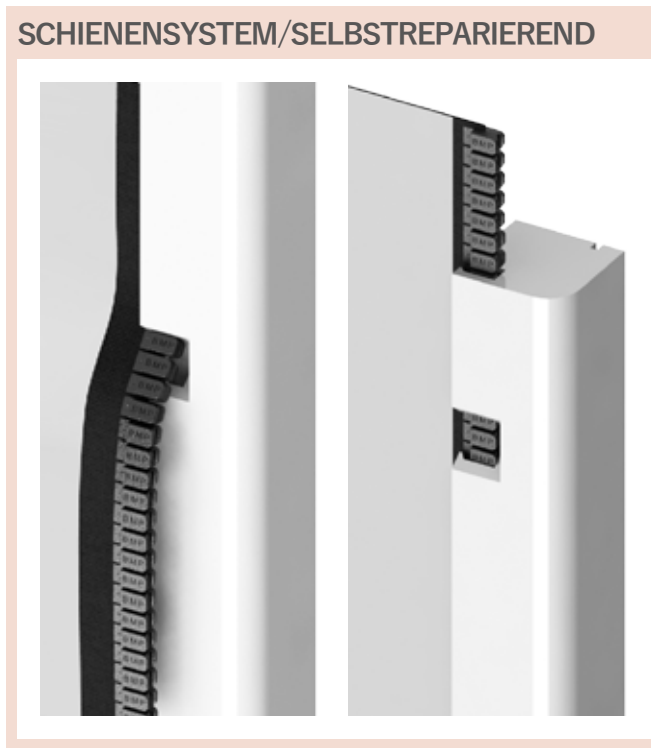
EN13241/CE

Norm	Ref.	Prüfverf.	Ergebnisse
Widerstand gegen Wassereindringen	EN 12425	EN 12489	Klasse 1
Windlast	EN 12424	EN 12444	Klasse 0
Widerstand gegen Wind	EN 12426	EN 12427	Klasse 0
Nutzungssicherheit	EN 12453	EN 12445	✓
Mechanische Anforderungen	EN 12604	EN 12605	✓
Betriebssicherheit	EN 12604	EN 12605	✓
Wärmedurchgangskoeffizient	EN 12428	EN 12428	6,02 W/m²K
Leistung (Zyklen)	EN 12604	EN 12605	IT 1.000.000

DIE WERTE KÖNNEN JE NACH TORABMESSUNGEN VARIIEREN

MERKMALE	
Maximale Abmessungen	B 4500 mm x H 3800 mm
Geschwindigkeit	Max Öffnungsgeschwindigkeit bis zu 2 m/s
	Schließgeschwindigkeit 0,6 m/s
Widerstand gegen Wind	Klasse 0
Struktur	Nicht selbsttragend
Konstruktion	Standard: Polyethylen HD 1.000.000
Gehäuse / Motor	Edelstahl
Torbehang	Standard: PVC-Torbehang 1300 g/m ² , 6 W/m ² K
	Optional: Isolierung 7 mm, 3,3 W/m ² k Durchscheinend 35/40% FDA (weiß) Antistatisch
Schienensystem	Patentiertes Schienensystem aus hochdichtem selbstschmierendem Polyethylen, ausgestattet mit einem Zahnriem direkt am Torbehang.
Schaltschrank	Standard: PVC-Gehäuse IP65 (300 x 400 x 150 mm)
	Optional: Edelstahl / Pulverbeschichtetes Stahlgehäuse IP54 (300 x 500 x 150 mm)
	Umrichtersystem 50/60 Hz mit Absolutwertgeber
	Stromversorgung 1-ph, 230V max 16A
	Stromversorgung 3-ph, 400V max 10A
	Stromversorgung 3-ph, 230V max 16A
	Start-/Stopp-Taste
	pot. Kontakte (Tür offen/geschlossen/Alarm)
	Schleusensteuerung Personenöffnung / 2te Öffnungshöhe
	IP-Schutzart für Motor und Bedienfeld IP54
Verkabelung	Plug-and-Play-System IP65

MERKMALE	
Sicherheit	Standard: Sicherheitslichtschranke Zulauf über Sicherheitssensor
	Optional: Funksicherheitsleiste IP65
Not- öffnung	Standard: Handkurbel
	Optional: Nothandkette USV-Batterie
Empfohlene Be- triebstemperatur	Betrieb bis positive Temperatur (> 0° C) - Nicht geeignet für den Einbau bei negativer/ positiver Temperatur
Zyklen (EN 12604)	1.000.000 (getestet)



VERFÜGBARE FARBEN	Ähnlich RAL 9010	Ähnlich RAL 2004	Ähnlich RAL 7042	Ähnlich RAL 5012
	Ähnlich RAL 1015	Ähnlich RAL 3002	Ähnlich RAL 7037	Ähnlich RAL 5002
	Ähnlich RAL 1003	Ähnlich RAL 6026	Ähnlich RAL 7035	

*BMP Europe S.r.l. behält sich das Recht vor, die Eigenschaften der Produkte oder Komponenten im Rahmen einer Politik der kontinuierlichen Produktverbesserung ohne vorherige Ankündigung zu ändern. Bei den abgebildeten Toren handelt es sich um Anwendungsbeispiele. Der Nachdruck, auch auszugsweise, ohne vorherige Genehmigung ist untersagt.

