

DYNAMICROLL® FOOD PE

DESCRIPCIÓN

DynamicRoll® **FOOD PE** es una puerta autorreparable diseñada para ser utilizada en ambientes donde la higiene es lo más importante.

Sus bastidores de polietileno están diseñados para ser desinfectados sin quitar o desmontar ningún bastidor o cubre de la puerta. Los bastidores salen de un polietileno monolítica, donde la cremallera de la lona va por dentro.

Gracias al sistema especial de deslizamiento de la lona, sin elementos rígidos, puede salirse de las guías para protegerse de cualquier impacto durante el funcionamiento de la puerta y le permite reinsertarse después de un ciclo. Esta puerta rápida asegura la seguridad del personal, gracias a la lona sin elementos rígidos.

VENTAJAS

- ✓ Rápido
- ✓ Sellado
- ✓ Silencioso
- ✓ No hay elementos rígidos dentro de la cortina para garantizar la seguridad al 100%
- ✓ Plug & Play (fácil de instalar)
- ✓ Poco mantenimiento
- ✓ Ahorro de energía
- ✓ Higiénica en todos sus componentes

APLICACIÓN

La **puerta** es la solución ideal para:

- ✓ Agricultura
- ✓ Industria alimentaria



EN13241/CE

Norma	Ref.	Prueba de precisión	Resultados
Permeabilidad al agua	EN 12425	EN 12489	Clase 0
Resistencia al viento	EN 12424	EN 12444	Clase 0
Permeabilidad al viento	EN 12426	EN 12427	Clase 1
Aperturas seguras	EN 12453	EN 12445	✓
Resistencia mecánica	EN 12604	EN 12605	✓
Movimientos involuntarios	EN 12604	EN 12605	✓
Transmisión térmica	EN 12428	EN 12428	6,02 W/m²K
Rendimiento (ciclos)	EN 12604	EN 12605	1.000.000

LOS VALORES PUEDEN CAMBIAR DEPENDIENDO DE LAS DIMENSIONES DE LA PUERTA

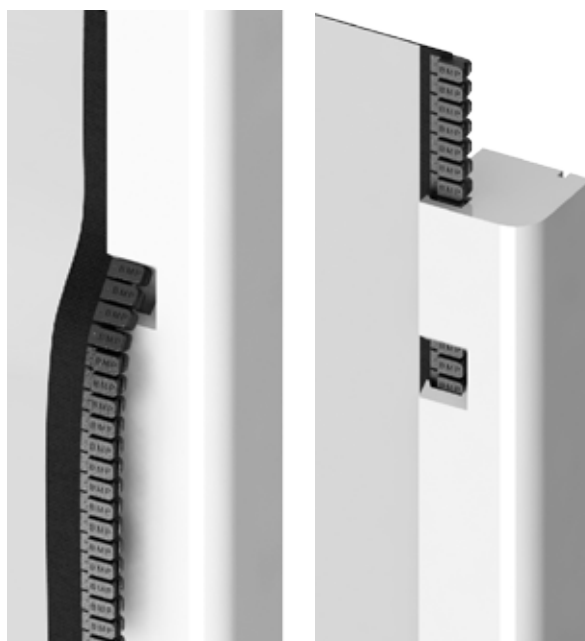
CARACTERÍSTICAS

Dimensiones máximas	Ancho 4500 mm x Alto 3800 mm
Velocidad	Velocidad máxima de apertura hasta 2 m/s
	Velocidad de cierre 0,6 m/s
Resistencia al viento	Clase 0
Estructura	No es auto-soportable
Struttura	Estándar: Polietileno HD 1.000.000
Estructura cubre motor	Acero inoxidable
Cortina	Estándar: Cortina de PVC de 1300 gr/m ² , 6 W/m ² K
	Opcional: Aislada de 7 mm, 3,3 W/m ² k Translúcida 35/40% FDA (blanco) Anti estática
Sistema de deslizamiento	Sistema de deslizamiento patentado con polietileno de alta densidad con auto lubricante, equipado con cremallera deslizante directamente en la cortina.
Panel de control	Estándar: Caja de PVC IP65 (300 x 400 x 150 mm)
	Opcional: Acero inoxidable Caja de acero con recubrimiento de polvo IP54 (300 x 500 x 150 mm)
	Sistema inversor 50/60 Hz con encoder absoluto
	Fuente de alimentación 1-ph, 230V máx. 16A
	Fuente de alimentación 3-ph, 400V máx. 10A
	Fuente de alimentación 3-ph, 230V máx. 16A
	Botón de inicio/alto
	2 contactos libres (puerta abierta / cerrada / alarma)
	Automático/ Manual enclavamiento entre dos puertas
	Clasificación de IP para el motor y el panel de control IP54
Cableado	Sistema Plug and Play IP65

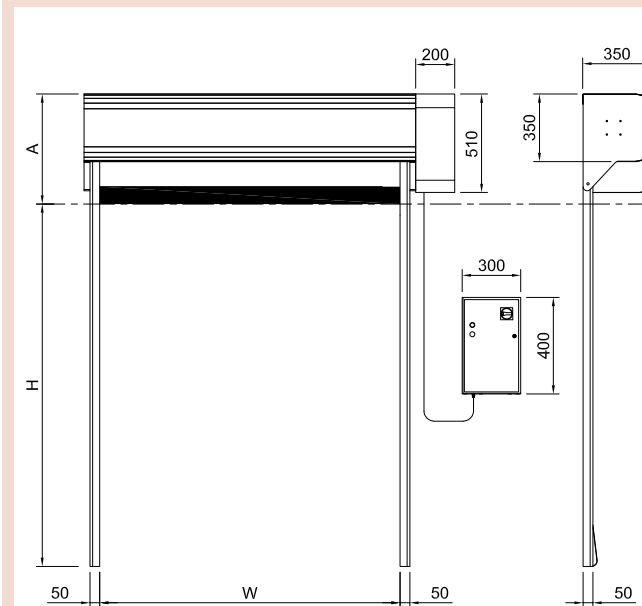
CARACTERÍSTICAS

Seguridad	Estándar: Kit de fotocélulas IP65 Sensor anti-empaquetamiento
	Opcional: Borde de seguridad WiFi IP65
Apertura de emergencia	Estándar: Manivela
	Opcional: Sistema de cadena Batería de UPS
Temperatura operativa recomendada	Funcionamiento a temperaturas positivas (> 0° C)- No apto para ser instalado en temperatura negativa / positiva
Ciclos (EN 12604)	1.000.000 (comprobado)

SISTEMA DE DESLIZAMIENTO/AUTORREPARABLE

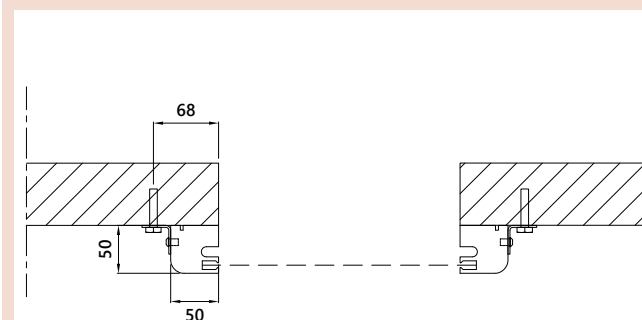


REQUISITOS DE ESPACIO PARA LA PUERTA



A: 450 / 550

DETALLES DE FIJACIÓN



COLORES DISPONIBLES

Simil RAL 9010



Simil RAL 2004



Simil RAL 7042



Simil RAL 5012



Simil RAL 1015



Simil RAL 3002



Simil RAL 7037



Simil RAL 5002



Simil RAL 1003



Simil RAL 6026



Simil RAL 7035



* BMP Europe S.r.l. se reserva el derecho de cambiar las características de sus productos o componentes sin previo aviso, en función de su política de desarrollo y mejora continua del producto. Las puertas que se muestran son ejemplos de aplicaciones. Queda prohibida la reproducción parcial o total sin nuestro previo consentimiento.

