

**GARANTÍA**  
✓  
1.000.000  
de ciclos

2,5 m/s  
**ALTA VELOCIDAD**

**ALTA SEGURIDAD**

**AUTO-RREPARABLE**

**AUTO LUBRICANTE**

± 50Pa  
**PERMEABILIDAD AL AIR**

# DYNAMICROLL® CB 125

## DESCRIPCIÓN

DynamicRoll® **CB 125** es una puerta enrollable autorreparable diseñada para separar entornos esterilizados a sobrepresión. Gracias a su sellado asegura una fuga de presión controlada, permitiendo configurar los sistemas de ventilación y de purificación de aire de forma adecuada.

Gracias a su marco compacto y su sistema de deslizamiento especiales, esta puerta tiene una baja permeabilidad, lo que la hace ideal para entornos controlados.

De igual forma, el sistema de deslizamiento especial permite que la cortina –carente de elementos rígidos– pueda salirse fuera de las guías para protegerse en caso de impacto durante la operación de la puerta, y se pueda reinsertar después de un ciclo.

La marca DynamicRoll® garantiza la seguridad de los trabajadores y los recursos pues cuenta con cortinas carentes de elementos rígidos horizontales.

## VENTAJAS

- ✓ Autorreparable
- ✓ Rápido
- ✓ Sellado
- ✓ Silencioso
- ✓ No hay elementos rígidos dentro de la cortina para garantizar la seguridad al 100%
- ✓ Plug & Play (fácil de instalar)
- ✓ Poco mantenimiento
- ✓ Ahorro de energía

## APLICACIÓN

- La **puerta** es ideal para:
- ✓ Farmacéutico
  - ✓ Procesamiento de alimentos
  - ✓ Entornos de presión controlada
  - ✓ Ambientes estériles



## EN13241/CE

Norma	Ref.	Prueba de precisión	Resultados
<b>Permeabilidad al agua</b>	EN 12425	EN 12489	Clase 1
<b>Resistencia al viento</b>	EN 12424	EN 12444	Clase 2
<b>Permeabilidad al viento</b>	EN 12426	EN 12427	Clase 2
<b>Aperturas seguras</b>	EN 12453	EN 12445	✓
<b>Resistencia mecánica</b>	EN 12604	EN 12605	✓
<b>Movimientos involuntarios</b>	EN 12604	EN 12605	✓
<b>Transmisión térmica</b>	EN 12428	EN 12428	6,02 W/m²K
<b>Rendimiento (ciclos)</b>	EN 12604	EN 12605	1.000.000

LOS VALORES PUEDEN CAMBIAR DEPENDIENDO DE LAS DIMENSIONES DE LA PUERTA

## CARACTERÍSTICAS

<b>Dimensiones máximas</b>	Ancho 4000 mm x Alto 4000 mm
<b>Velocidad</b>	<b>Velocidad máxima de apertura</b> hasta 2,5 m/s <b>Velocidad de cierre</b> 0,8 m/s
<b>Resistencia al viento</b>	Clase 2
<b>Estructura</b>	No es auto-soportable
<b>Marco / Cubierta de motor</b>	<b>Estándar:</b> Acero galvanizado <b>Opcional:</b> Acero con recubrimiento de polvo Acero inoxidable 441 / 316
<b>Cortina</b>	<b>Estándar:</b> Cortina de PVC de 1300 gr/m <sup>2</sup> , 6 W/m <sup>2</sup> K <b>Opcional:</b> Aislada de 7 mm, 3,3 W/m <sup>2</sup> k Translúcida 35/40% FDA (blanco) Anti estática
<b>Sistema de deslizamiento</b>	Sistema de deslizamiento patentado con polietileno de alta densidad con auto lubricante, equipado con cremallera deslizante directamente en la cortina.
<b>Panel de control</b>	<b>Estándar:</b> Caja de acero con recubrimiento de polvo IP54 (300 x 500 x 150 mm) <b>Opcional:</b> Acero inoxidable Caja de PVC IP65 (300 x 400 x 150 mm) Sistema inversor 50/60 Hz con encoder absoluto Fuente de alimentación 1-ph, 230V máx. 16A Fuente de alimentación 3-ph, 400V máx. 10A Fuente de alimentación 3-ph, 230V máx. 16A Botón de inicio/alto 2 contactos libres (puerta abierta / cerrada / alarma) Automático/ Manual enclavamiento entre dos puertas Clasificación de IP para el motor y el panel de control IP54
<b>Cableado</b>	Sistema Plug and Play IP65

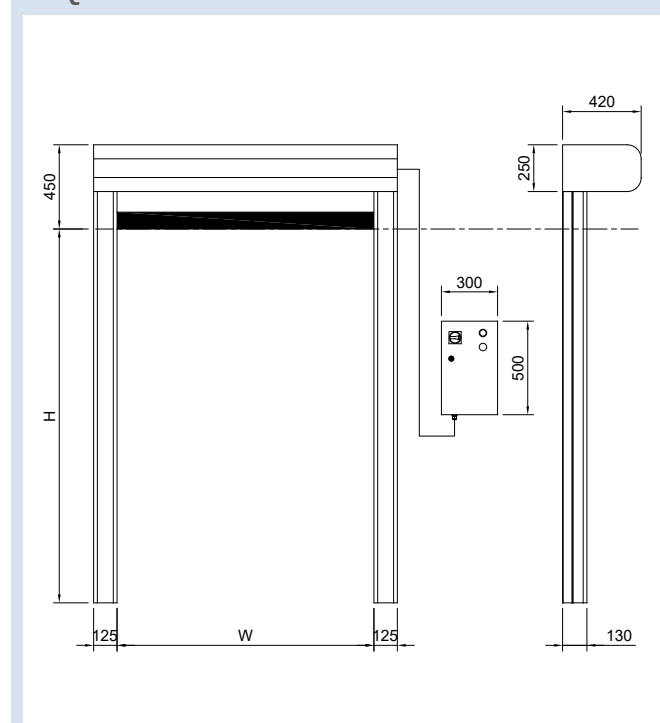
## CARACTERÍSTICAS

<b>Seguridad</b>	<b>Estándar:</b> Kit de fotocélulas IP65 Sensor anti-empaquetamiento Borde de seguridad WiFi IP65  <b>Opcional:</b> Barrera de fotocélulas H2500 IP67
<b>Apertura de emergencia</b>	<b>Estándar:</b> Llave mecánica <b>Opcional:</b> Batería de UPS
<b>Temperatura operativa recomendada</b>	Funcionamiento hasta a -10 °C * con kit de calefacción añadido - No apto para ser instalado en temperatura negativa / positiva
<b>Ciclos (EN 12604)</b>	1.000.000 (comprobado)

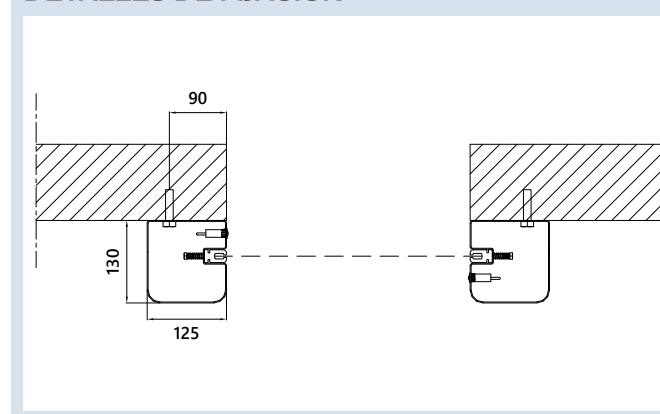
## SISTEMA DE DESLIZAMIENTO/AUTORREPARABLE



## REQUISITOS DE ESPACIO PARA LA PUERTA



## DETALLES DE FIJACIÓN



## COLORES DISPONIBLES

Simil RAL 9010

Simil RAL 1015

Simil RAL 1003

Simil RAL 2004

Simil RAL 3002

Simil RAL 6026

Simil RAL 7042

Simil RAL 7037

Simil RAL 7035

Simil RAL 5012

Simil RAL 5002

\* BMP Europe S.r.l. se reserva el derecho de cambiar las características de sus productos o componentes sin previo aviso, en función de su política de desarrollo y mejora continua del producto. Las puertas que se muestran son ejemplos de aplicaciones. Queda prohibida la reproducción parcial o total sin nuestro previo consentimiento.

