

# ROLL

## BESCHREIBUNG

**ROLL** ist ein SchnellaufTOR mit einer einfachen Automatisierung und einem einfachen Design. Es eignet sich für alle Arten von Installationen bei denen keine hohe und spezifische Technologie am Tor und kein starker Windwiderstand erforderlich sind.

Dieses SchnellaufTOR ist perfekt für die Innenmontage und hat im Laufe der Zeit die Verwendung von Streifenvorhängen abgelöst. Wegen seiner selbsttragenden Konstruktion aus verzinktem Stahl ist es ideal für jede industrielle Anwendung.

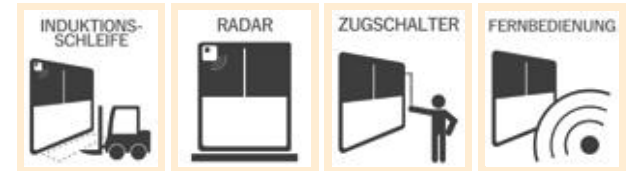
## VORTEILF

- ✓ Hochfrequente Nutzung
- ✓ Zuverlässig
- ✓ Einfache Konzeption
- ✓ Basisautomatisierung

## ANWENDUNG

**SchnellaufTOR mit Windsicherungen** ideal für:

- ✓ Industrie
- ✓ Autowäsche
- ✓ Krankenhäuser
- ✓ Supermarkt
- ✓ Großhändler
- ✓ Automobilindustrie
- ✓ Logistik



Norm	Ref.	Prüfverf.	Ergebnisse
Widerstand gegen Wassereindringen	EN 12425	EN 12489	Klasse 1
Windlast	EN 12424	EN 12444	Klasse 2
Widerstand gegen Wind	EN 12426	EN 12427	Klasse 0
Nutzungssicherheit	EN 12453	EN 12445	✓
Mechanische Anforderungen	EN 12604	EN 12605	✓
Betriebssicherheit	EN 12604	EN 12605	✓
Wärmedurchgangskoeffizient	EN 12428	EN 12428	6,02 W/m <sup>2</sup> K
Leistung (Zyklen)	EN 12604	EN 12605	IT 1.000.000

DIE WERTE KÖNNEN JE NACH TORABMESSUNGEN VARIIEREN

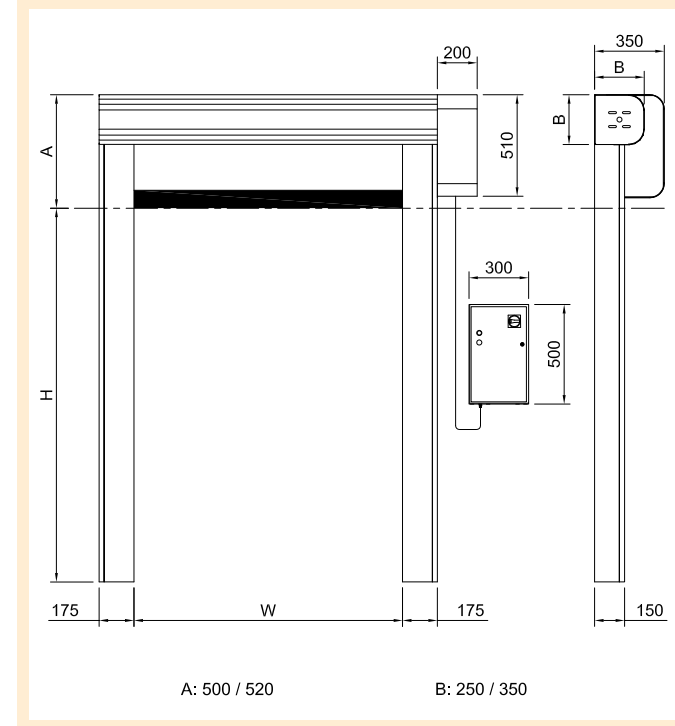
MERKMALE	
Maximale Abmessungen	B 6000 mm x H 5000 mm
Geschwindigkeit	Max Öffnungsgeschwindigkeit bis zu 1,2 m/s
	Schließgeschwindigkeit 1,2 m/s
Widerstand gegen Wind	3000 x 3000 Klasse 2 6000 x 5000 Klasse 1
Struktur	Selbsttragend
Konstruktion	Standard: Verzinkter Stahl
	Optional: Pulverbeschichteter Stahl Edelstahl 441/316
Torbehang	Standard: PVC-Gewebe 900 g/m <sup>2</sup>
	Optional: Isolierung 7 mm, 3,3 W/m <sup>2</sup> k Durchscheinend 35/40% FDA (weiß) Antistatisch
Schaltschrank	Standard: Pulverbeschichtetes Stahlgehäuse IP54 (300 x 500 x 150 mm)
	Optional: Edelstahl PVC-Gehäuse IP65 (300 x 400 x 150 mm)
	Schützsteuerung
	Thermischer Modulschutz
	Stromversorgung 3-ph, 3-230V
	Stromversorgung 3-ph, 3-400V
	Star/Stop Button
	Not-Aus-Taste
	IP-Schutzart für Motor und Bedienfeld IP54

MERKMALE	
Sicherheit	Standard: Sicherheitslichtschranke IP65 Funksicherheitsleiste IP65
	Optional: Sicherheitslichtgitter IP67
Not- öffnung	Standard: Handkurbel
	Optional: Gegengewicht Nothandkette
Empfohlene Be- triebstemperatur	Betrieb bis - 30 C° +70° C - Nicht geeignet für den Einbau bei negativer/positiver Temperatur
Zyklen (EN 12604)	1.000.000 (getestet)

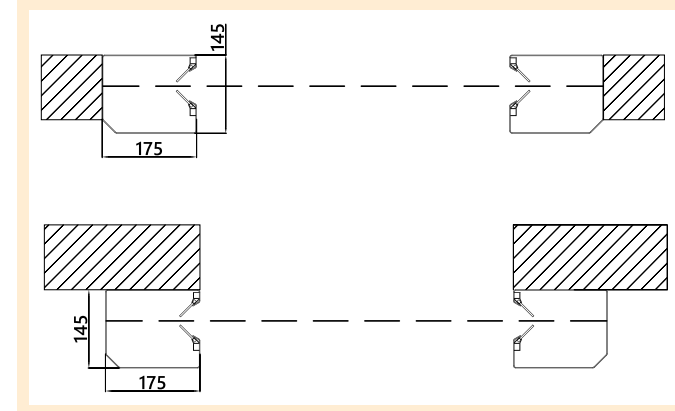
### SCHIENENSYSTEM/SELBSTREPARIEREND



### PLATZBEDARF



### MONTAGEZEICHNUNG



VERFÜGBARE FARBEN	Ähnlich RAL 1015	Ähnlich RAL 3002	Ähnlich RAL 9006	Ähnlich RAL 7035	Ähnlich RAL 5010
Ähnlich RAL 1003	Ähnlich RAL 8014	Ähnlich RAL 7042	Ähnlich RAL 6018	Ähnlich RAL 5002	Ähnlich RAL 5012
Ähnlich RAL 9010	Ähnlich RAL 2004	Ähnlich RAL 9005	Ähnlich RAL 7037	Ähnlich RAL 6026	Ähnlich RAL 5012

\*BMP Europe S.r.l. behält sich das Recht vor, die Eigenschaften der Produkte oder Komponenten im Rahmen einer Politik der kontinuierlichen Produktverbesserung ohne vorherige Ankündigung zu ändern. Bei den abgebildeten Toren handelt es sich um Anwendungsbeispiele. Der Nachdruck, auch auszugsweise, ohne vorherige Genehmigung ist untersagt.

