

ROLL

DESCRIPCIÓN

La puerta **ROLL** es una puerta enrollable con un fácil funcionamiento y un diseño simple para ser utilizada para todo tipo de instalaciones donde no haya fuertes rachas de viento.

Perfecto para la instalación interna. Fabricada en acero galvanizado y con marco auto-portante es de uso ideal para sector industrial.

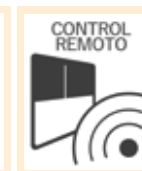
VENTAJAS

- ✓ Gran durabilidad ciclos
- ✓ Confiable
- ✓ Diseño y montaje simple
- ✓ Automatización básica

APLICACIÓN

Puerta apilable con bastidor inclinado y doble motor ideal para:

- ✓ Industria
- ✓ Autolavados
- ✓ Hospitales
- ✓ Supermercados
- ✓ Grandes minoristas
- ✓ Automoción
- ✓ Almacenes



EN13241/CE

Norma	Ref.	Prueba de precisión	Resultados
Permeabilidad al agua	EN 12425	EN 12489	Clase 1
Resistencia al viento	EN 12424	EN 12444	Clase 2
Permeabilidad al viento	EN 12426	EN 12427	Clase 0
Aperturas seguras	EN 12453	EN 12445	✓
Resistencia mecánica	EN 12604	EN 12605	✓
Movimientos involuntarios	EN 12604	EN 12605	✓
Transmisión térmica	EN 12428	EN 12428	6,02 W/m²K
Rendimiento (ciclos)	EN 12604	EN 12605	1.000.000

LOS VALORES PUEDEN CAMBIAR DEPENDIENDO DE LAS DIMENSIONES DE LA PUERTA



CARACTERÍSTICAS

Dimensiones máximas	Ancho 6000 mm x Alto 5000 mm
Velocidad	Velocidad máxima de apertura hasta 1,2 m/s
	Velocidad de cierre 1,2 m/s
Resistencia al viento	Clase 2 3000 x 3000 Clase 1 6000 x 5000
Estructura	Auto-soportable
Marco / Cubierta de motor	Estándar: Acero galvanizado
	Opcional: Acero con recubrimiento de polvo Acero inoxidable 441 / 316
Cortina	Estándar: Cortina de PVC de 900 gr/m ²
	Opcional: Aislada de 7 mm, 3.3 W/m ² k Translúcida 35/40% FDA (blanco) Anti estática
Panel de control	Estándar: Caja de acero con recubrimiento de polvo IP54 (300 x 500 x 150 mm)
	Opcional: Acero inoxidable Caja de PVC IP65 (300 x 400 x 150mm)
	Interruptores
	Protección térmica modular
	Fuente de alimentación 3-ph, 3-230V
	Fuente de alimentación 3-ph, 3-400V
	Botón de inicio/alto
	Botón de parada de emergencia
	Clasificación de IP para el motor y el panel de control IP54

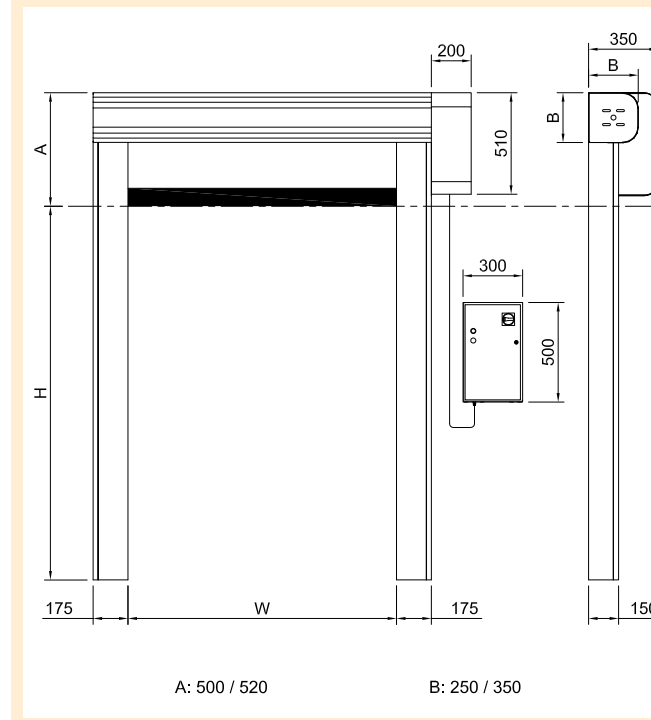
CARACTERÍSTICAS

Seguridad	Estándar: Kit de fotocélulas IP65 Borde de seguridad WiFi IP65
	Opcional: Barrera de fotocélulas H2500 IP67
Apertura de emergencia	Estándar: Manivela de apertura manual
	Opcional: Sistema de contrapeso Sistema de cadena
Temperatura operativa recomendada	Funcionamiento hasta a -30° C + 70° C No apto para ser instalado en temperatura negativa / positiv
Ciclos (EN 12604)	1.000.000 (comprobado)

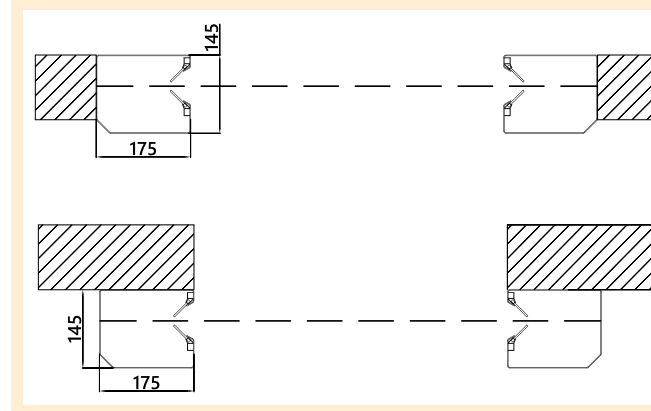
SISTEMA DE ELEVACIÓN/LEVANTAMIENTO DE COBERTURA



REQUISITOS DE ESPACIO PARA LA PUERTA



DETALLES DE FIJACIÓN



COLORES DISPONIBLES

Simil RAL 9010

Simil RAL 1015

Simil RAL 1003

Simil RAL 2004



Simil RAL 3002



Simil RAL 8014



Simil RAL 9005



Simil RAL 9006



Simil RAL 7042



Simil RAL 7037



Simil RAL 7035



Simil RAL 6018



Simil RAL 6026



Simil RAL 5010



Simil RAL 5002



Simil RAL 5012

* BMP Europe S.r.l. se reserva el derecho de cambiar las características de sus productos o componentes sin previo aviso, en función de su política de desarrollo y mejora continua del producto. Las puertas que se muestran son ejemplos de aplicaciones. Queda prohibida la reproducción parcial o total sin nuestro previo consentimiento.

