

DYNAMICROLL® FRIGO 2

BESCHREIBUNG

DynamicRoll® **FRIGO 2** ist ein selbstreparierendes SchnellaufTOR mit 2 Torbehängen ohne innenliegende starre Elemente (im Abstand von 200 mm) zur Herstellung einer isolierenden Luftschicht im geschlossenen Zustand.

Durch diese Technik eignet sich das Tor zur Erfüllung der Anforderungen im Bereich der Kältetechnik. Dort ist es oft notwendig Umgebungen mit positiver und negativer Temperatur zu trennen, wobei Kondensation und Vereisung sowie gefährliche Situationen für die Arbeiter vermieden werden und der ordnungsgemäßen Betrieb des Tores gewährleistet wird.

DynamicRoll® FRIGO 2 kann sowohl bei positiver als auch bei negativer Temperatur installiert werden und ist ein Garant für die Sicherheit von Arbeitern und Produkten. Dies wird durch die Torbehänge ohne horizontale starre Elemente und das spezielle Schienensystem erreicht, das die Behänge im Falle eines Herauspringens aus den Führungen während des Betriebs nach einem Zyklus wieder einziehen lässt.

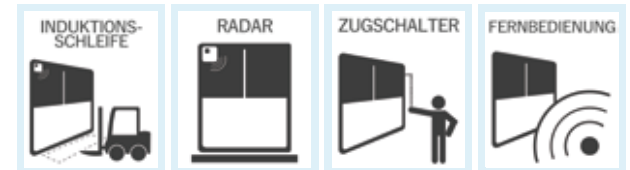
VORTEILE

- ✓ Selbstreparierend
- ✓ Schnell
- ✓ Hohe Dichtigkeit
- ✓ Geräuschreduziert
- ✓ Keine starren Elemente im Torbehang für höchste Sicherheit
- ✓ Plug & Play (leichte Installation)
- ✓ Geringer Wartungsbedarf
- ✓ Energiesparend
- ✓ Erlaubt einen sicheren Verkehrsfluss zwischen Bereichen mit hoher Temperaturdifferenz
- ✓ Doppel-PVC-Behang (Luftschicht von 200 mm)

ANWENDUNG

SchnellaufTOR, die ideale Lösung für:

- ✓ Kältetechnik
- ✓ Geeignet zur Bewältigung hoher Temperaturunterschiede auch bei nicht feuchtigkeitsgesteuerten Systemen



EN13241/CE

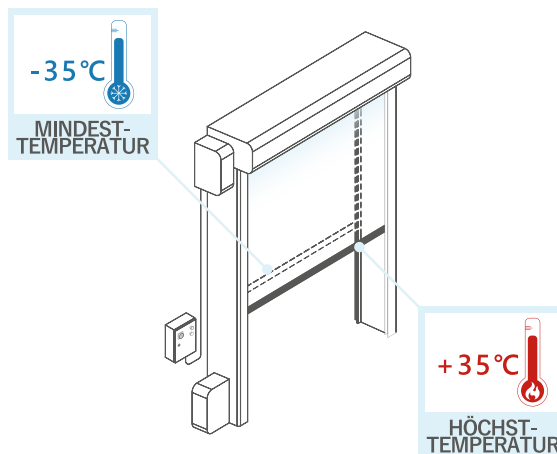
Norm	Ref.	Prüfverf.	Ergebnisse
Widerstand gegen Wassereindringen	EN 12425	EN 12489	Klasse 1
Windlast	EN 12424	EN 12444	Klasse 2
Widerstand gegen Wind	EN 12426	EN 12427	Klasse 1
Nutzungssicherheit	EN 12453	EN 12445	✓
Mechanische Anforderungen	EN 12604	EN 12605	✓
Betriebssicherheit	EN 12604	EN 12605	✓
Wärmedurchgangskoeffizient	EN 12428	EN 12428	2,0 W/m²K
Leistung (Zyklen)	EN 12604	EN 12605	IT 1.000.000

DIE WERTE KÖNNEN JE NACH TORABMESSUNGEN VARIIEREN

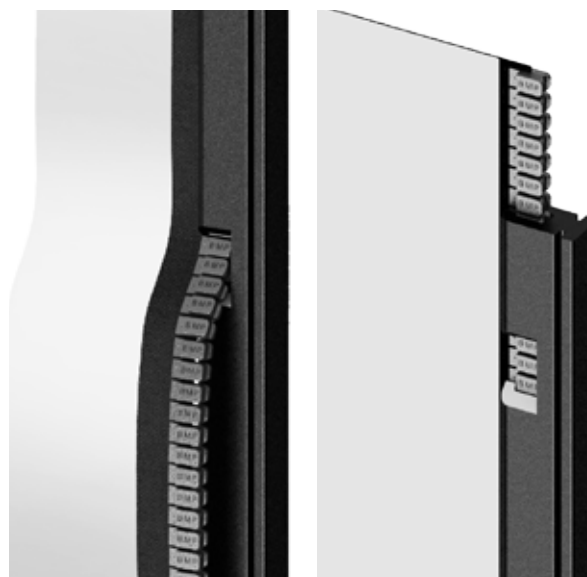
MERKMALE

Maximale Abmessungen	B 6000 mm x H 7000 mm
Geschwindigkeit	Max Öffnungsgeschwindigkeit bis zu 1,8 m/s Schließgeschwindigkeit 0,8 m/s
Widerstand gegen Wind	Klasse 2
Struktur	Nicht selbsttragend
Konstruktion	Standard: Verzinkter Stahl Pulverbeschichteter Stahl Optional: Edelstahl 304/316
Torbehang	Standard: PVC-Behang 900 g/m ²
Führung	Patentiertes Schienensystem aus hochdichtem selbstschmierendem Polyethylen, ausgestattet mit einem Zahngurt direkt am Torbehang.
Schaltschrank	Stromversorgung 3-ph, 230 V Stromversorgung 3-ph + N 230 V Umrichtersystem 50/60 Hz mit Absolutwertgeber IP-Schutzart für Motor und Bedienfeld IP54
Verkabelung	Plug-and-Play-System IP65
Sicherheit	Standard: Sicherheitslichtschranke Sicherheitsensor Zulauf Funkschaltleiste IP65 Optional: Sicherheitslichtgitter IP67
Notöffnung	Standard: Handkurbel Optional: Nothandkette USV-Batterie
Beheizung	A: Heizung mit elektrischen und mechanischen Komponenten, Heizkabel 30W ml B: Heizung im Luftspalt mit Warmluftgebläse 3,7 KW max
Zyklen (EN12604)	1.000.000 (getestet)

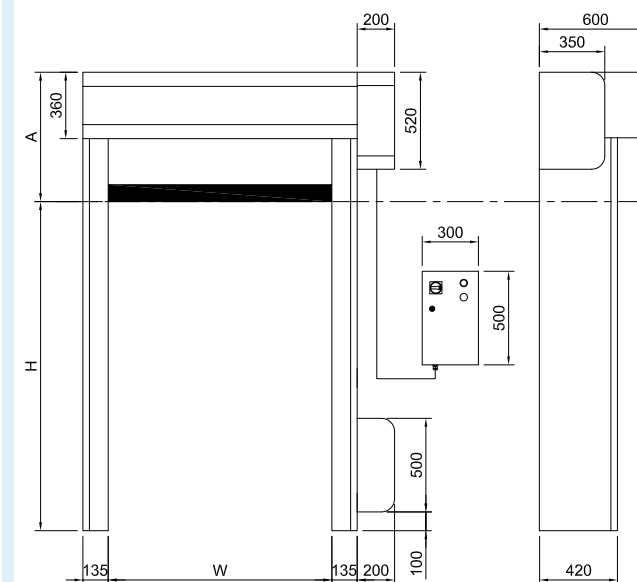
ADVISING OPERATIVE TEMPERATURE



SLIDING SYSTEM / SELF-REPAIRING

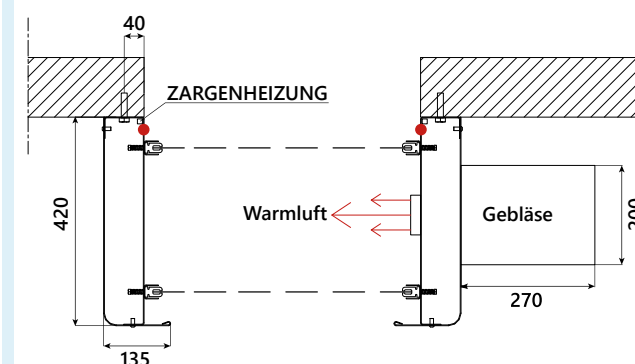


DOOR SPACE REQUIREMENTS



A: 1000

FIXING DETAILS



VERFÜGBARE FARBEN

Ähnlich RAL 9010

Ähnlich RAL 1015



Ähnlich RAL 3002



Ähnlich RAL 9006



Ähnlich RAL 7035



Ähnlich RAL 5010



Ähnlich RAL 1003



Ähnlich RAL 8014



Ähnlich RAL 7042



Ähnlich RAL 6018



Ähnlich RAL 5002



Ähnlich RAL 2004



Ähnlich RAL 2004



Ähnlich RAL 9005



Ähnlich RAL 7037



Ähnlich RAL 6026



Ähnlich RAL 5012



*BMP Europe S.r.l. behält sich das Recht vor, die Eigenschaften der Produkte oder Komponenten im Rahmen einer Politik der kontinuierlichen Produktverbesserung ohne vorherige Ankündigung zu ändern. Bei den abgebildeten Toren handelt es sich um Anwendungsbeispiele. Der Nachdruck, auch auszugsweise, ohne vorherige Genehmigung ist untersagt.

