

DYNAMICROLL® FOOD PE

DESCRIPTION

DynamicRoll® **FOOD PE** est une porte à enroulement auto-réparable conçue pour répondre à un niveau d'hygiène très élevé. L'ensemble de la structure est réalisé en Polyéthylène Haute Densité permettant un nettoyage complet sans démontage d'élément.

Elle assure un nombre élevé de cycles tout en garantissant un haut niveau de sécurité. La réinsertion du tablier se fait par un nouveau cycle d'ouverture sans interventions de maintenance.

APPLICATION

Porte souple rapide à enroulement avec système auto-réparable idéal pour:

- ✓ Agriculture
- ✓ Agroalimentaire
- ✓ Chimie
- ✓ Station de lavage



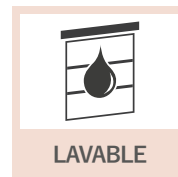
AVANTAGES

- ✓ Auto-réparable
- ✓ Ouverture Rapide
- ✓ Silencieuse
- ✓ Aucun élément rigide dans le tablier pour une sécurité à 100%
- ✓ Plug & play (installation facile)
- ✓ Faible maintenance
- ✓ Économie d'énergie
- ✓ Entièrement lavable

EN13241/CE

Standard	Réf.	Test acc.	Resultats
Permeabilité à l'eau	EN 12425	EN 12489	Classe 1
Charge du vent	EN 12424	EN 12444	Classe 0
Perméabilité au vent	EN 12426	EN 12427	Classe 0
Sécurité d'utilisation	EN 12453	EN 12445	✓
Résistance mécanique	EN 12604	EN 12605	✓
Mouvements involontaires	EN 12604	EN 12605	✓
Transmission thermique	EN 12428	EN 12428	6,02 W/m²K
Performance (cycles)	EN 12604	EN 12605	1.000.000

(*) LES VALEURS PEUVENT CHANGER SUIVANT LES DIMENSIONS



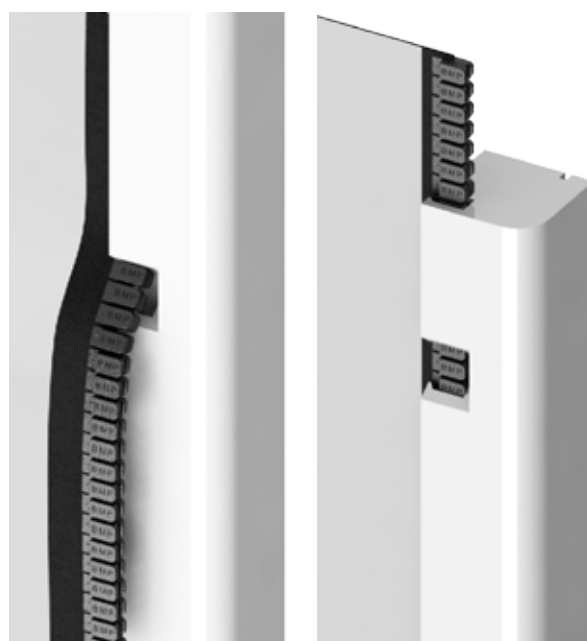
CARACTERISTIQUES

Dimensions maximum	L 4500 mm x H 3800 mm
Vitesse	Ouverture maxi 2 m/s ajustable
	Fermeture maxi 0,6 m/s ajustable
Résistance au vent	Classe 0
Structure	Non auto-portante
Matière	Standard: Polyéthylène HD 1.000.000
Carter / moteur	Acier INOX
Tablier	Standard: PVC 1300 gr/m ² , 6 W/m ² K
	Option: Isolé 7mm, 3.3 W/m ² k Translucide 35/40% FDA (blanc) Antistatique
Système auto-reparable	Système breveté Polyéthylène à haute densité auto - lubrifié et zip à haute résistance à l'arrachement soudé sur le tablier.
Armoire Commande	Standard: PVC - IP65 (300 x 400 x 150 mm)
	Option: Acier INOX Acier peinture poudre - IP54 (300 x 500 x 150 mm)
	Système variateur de fréquence 50/60 Hz avec encodeur absolu
	Alimentation 1-ph, 230V max 16A
	Alimentation 3-ph, 400V max 10A
	Alimentation 3-ph, 230V max 16A
	Bouton: Ouverture et Arrêt d'urgence
	2 contacts libres (ouvert / fermé / Alarme)
	Interlockage entre 2 portes Automatique ou manuel
	Moteur et armoire acier - IP54
Câblage	Embrochable - Plug and Play - IP65

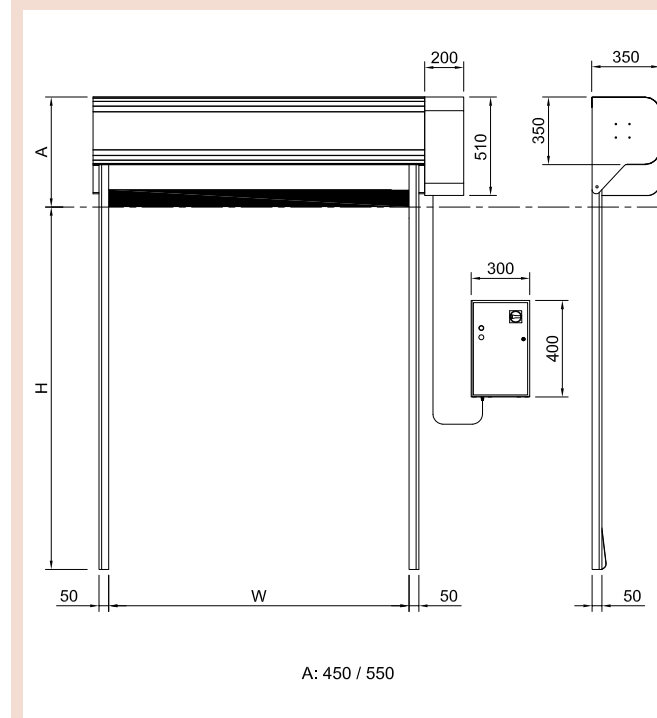
CARACTERISTIQUES

Sécurité	Standard: Jeu de cellules - IP65 Capteur anti_crash
	Option: Palpeur sans fils - IP65
Manœuvre de secours	Standard: Manivelle
	Option: Manœuvre par chaîne Contrepoids Assistance par batteries - UPS
Préconisations température	Utilisable jusqu'à >0° C ne peut pas être installé en un coté positif et 1 coté négatif
Cycles (EN 12604)	1.000.000 (testé)

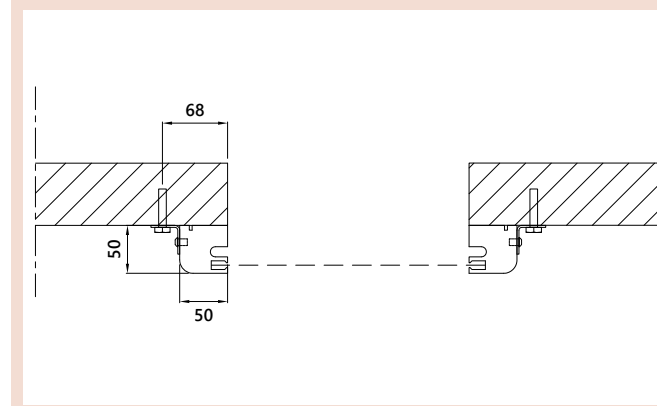
SYSTEME AUTO-REPARABLE



ENCOMBREMENTS



DETAILS DE POSE



COULEURS DISPONIBLES

Simil RAL 9010
Simil RAL 1015
Simil RAL 1003

Simil RAL 2004
Simil RAL 3002
Simil RAL 6026

Simil RAL 7042
Simil RAL 7037
Simil RAL 7035

Simil RAL 5012
Simil RAL 5002

*BMP Europe S.r.l. se réserve le droit de changer les caractéristiques de ses produits ou composants sans préavis, selon sa politique de développement produits. Les visuels sont donnés à titre d'exemple. Aucune partie ou extrait ne peuvent être reproduits sans notre accord préalable.

