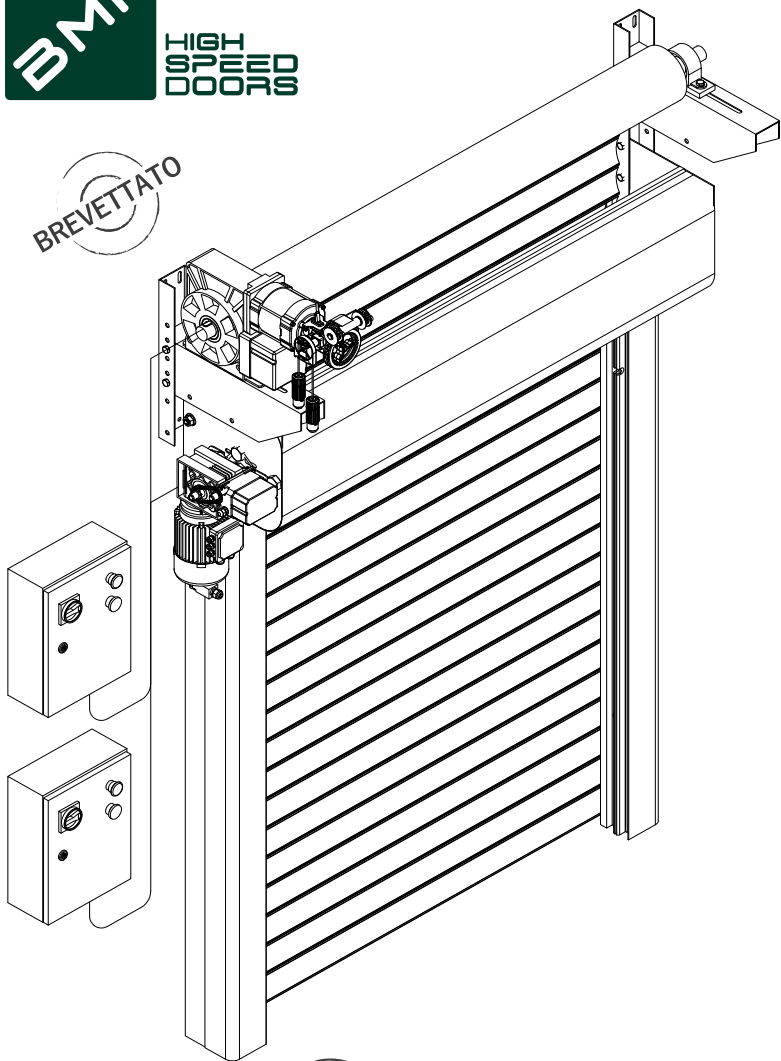


BREVETTATO



GARANTITI  
1.000.000  
di cicli



# KOMBY

## DESCRIZIONE

La **KOMBY** è una avvolgibile coibentata nata dalla combinazione della porta rapida in PVC e dell'avvolgibile Classic. In una porta sola, quindi, si possono ritrovare una chiusura antieffrazione coibentata più una porta avvolgibile rapida.

Lo scheletro in acciaio della serranda coibentata assicura assoluta resistenza, mentre la porta rapida in PVC assicura versatilità nei movimenti. È la chiusura ideale anche per far entrare la luce nello stabilimento, grazie agli oblò sul telo della porta rapida in PVC.

Altamente personalizzabile, anche serigrafabile con grafiche personalizzate.

## VANTAGGI

- ✓ Notevole resistenza al vento
- ✓ Abbattimento acustico
- ✓ Versatilità
- ✓ Assoluta resistenza
- ✓ Autoriparabilità
- ✓ No molle
- ✓ Personalizzabile

## APPLICAZIONI

Porta ad avvolgimento e coibentata ideale per:

- ✓ Industria
- ✓ Utilizzo generale
- ✓ Ambienti aggressivi
- ✓ Lavaggi



## EN13241/CE

Normativa	Rif.	Test sec.	Risultati
Tenuta stagna dell'acqua	EN 12425	EN 12489	Classe 0
Pressione al vento	EN 12424	EN 12444	Classe 2
Tenuta stagna all'aria	EN 12426	EN 12427	Classe 0
Sicurezza d'apertura	EN 12453	EN 12445	✓
Resistenza meccanica	EN 12604	EN 12605	✓
Forze motorie	EN 12604	EN 12605	✓
Trasmissione termica	EN 12428	EN 12428	3,5 W/m <sup>2</sup> K
Prestazione (cicli)	EN 12604	EN 12605	1.000.000

I VALORI POSSONO VARIARE IN BASE ALLE DIMENSIONI DELLA PORTA

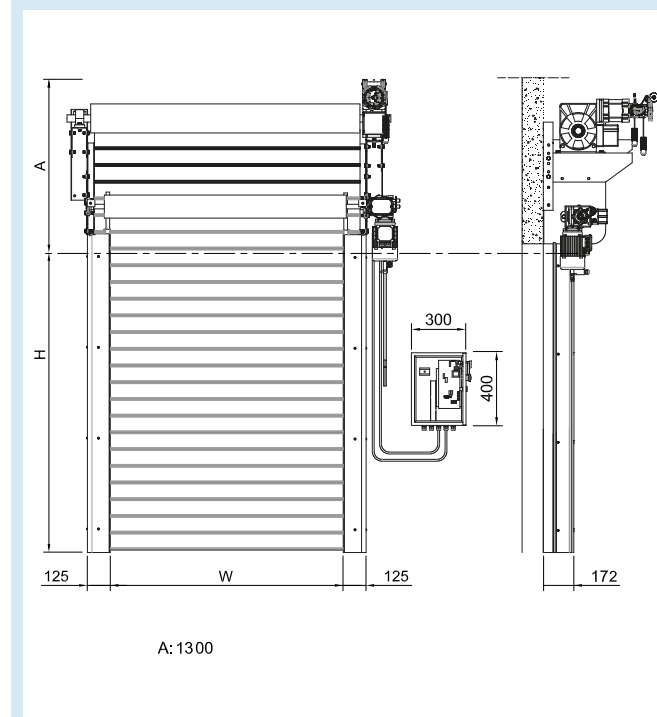
## SPECIFICHE TECNICHE

<b>Dimensione massima</b>	W 5000 mm x H 5000 mm
<b>Velocità</b>	<b>PVC:</b> velocità massima apertura fino a 2,5 m/s
	<b>INOX:</b> velocità massima apertura fino a 0,3 m/s
	Velocità chiusura x m/s
<b>Resistenza al vento</b>	Classe 2
<b>Struttura porta</b>	Non autoportante
<b>Struttura carter / motore</b>	<b>Standard:</b> Acciaio zincato
	<b>Optional:</b> Acciaio verniciato a polvere Acciaio INOX 441/316
<b>Telo</b>	<b>Standard:</b> Telo PVC 1300 gr/m <sup>2</sup>
<b>Scorrimento PVC</b>	Sistema brevettato di guide in Polietilene autolubrificante ad alta densità e cerniera di scorrimento direttamente sul telo.
<b>Quadro di comando</b>	<b>Standard:</b> Acciaio INOX Quadro in PVC (300 x 400 x 150mm)
	Inverter 50/60 Hz con encoder assoluto
	Alimentazione 3-ph, 380V

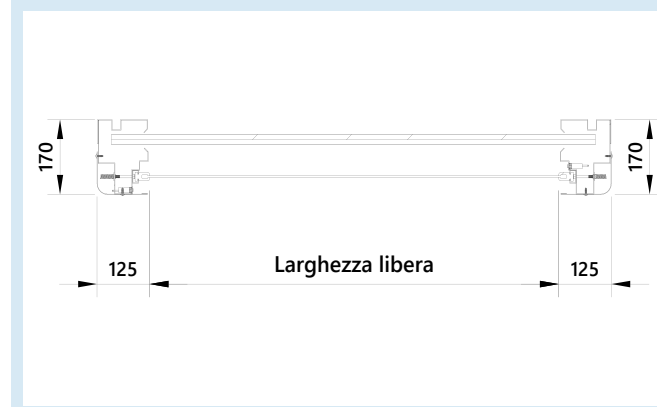
## SPECIFICHE TECNICHE

<b>Sicurezze</b>	<b>Standard:</b> Coppia fotocellule IP65 Sensore anti-inceppamento / inversione marcia Costa resistiva di sicurezza IP65 Wireless
	<b>Optional:</b> Barriera multiraggio H 2500 IP67
<b>Apertura di emergenza</b>	<b>Standard:</b> Asta manuale
	<b>Optional:</b> Catena
<b>Temperatura di esercizio</b>	<b>PVC:</b> -15° +60° <b>INOX:</b> -30° +70°
<b>Cicli (EN 12604)</b>	1.000.000 (testato)

## INGOMBRI INSTALLAZIONE



## FISSAGGIO



## COLORI DISPONIBILI

Simil RAL 9016

Simil RAL 1015

Simil RAL 1003

Simil RAL 2004

Simil RAL 3002

Simil RAL 6026

Simil RAL 7042

Simil RAL 7037

Simil RAL 7035

Simil RAL 9006

Simil RAL 5012

Simil RAL 5002

\*BMP Europe S.r.l. si riserva il diritto di modificare le caratteristiche dei propri prodotti o componenti senza preavviso, in base alla propria politica di continuo sviluppo prodotti. Le porte sono rappresentate a titolo di esempio. Questo documento e ogni sua singola parte non può essere riprodotto senza autorizzazione di BMP Europe S.r.l.

