

MEGAPACK

DESCRIZIONE

La porta ad impacchettamento **MEGAPACK** è ideata e progettata per ambienti industriali esterni, in cui sono presenti grandi aperture per hangar e cantieri navali.

La porta MEGAPACK garantisce una lunga durata, risparmio energetico, affidabilità con minimi interventi di manutenzione.

Ogni portone è progettato singolarmente per adattarsi alla struttura su cui deve essere installato e garantisce un'ottima resistenza al vento grazie al manto formato da due teli in poliestere collegati da tralici orizzontali in alluminio.



APPLICAZIONI

Porta ad impacchettamento con sistema di guide coniche con doppio telo ideale per:

- ✓ Industria (esterno)
- ✓ Cantieri navali
- ✓ Hangar
- ✓ Settore compostaggi

VANTAGGI

- ✓ Classe 4 - 144 km/h
- ✓ Risparmio energetico
- ✓ Manto formato da due teli
- ✓ Manutenzione necessaria minima

EN13241/CE

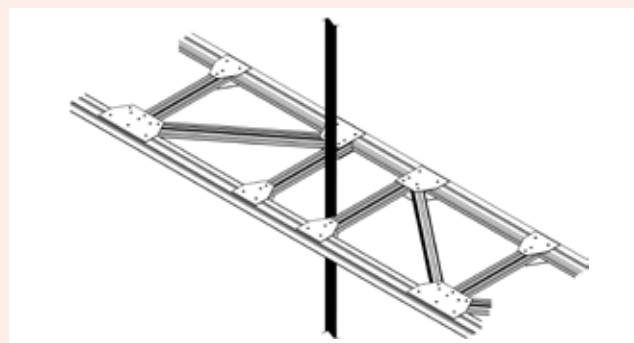
Normativa	Rif.	Test sec.	Risultati
Pressione al vento	EN 12424	EN 12444	Classe 4
Sicurezza d'apertura	EN 12453	EN 12445	✓
Resistenza meccanica	EN 12604	EN 12605	✓
Forze motorie	EN 12604	EN 12605	✓
Prestazione (cicli)	EN 12604	EN 12605	1.000.000

I VALORI POSSONO VARIARE IN BASE ALLE DIMENSIONI DELLA PORTA

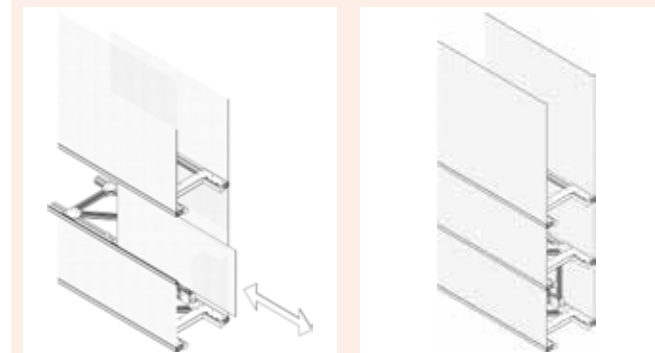
SPECIFICHE TECNICHE

Dimensione massima	W 35.000 mm x H 20.000 mm
Velocità	Velocità massima apertura fino a 0,3 m/s
	Velocità chiusura 0,3 m/s
Resistenza al vento	Fino a Classe 4 / Classi superiori a progetto
Struttura porta	Non autoportante
Struttura carter / motore	Standard: Acciaio zincato
Telo	Standard: Telo PVC fabric 900 gr/m ²
	Optional: Telo coibentato PVC 1350 gr/m ²
Quadro di comando	Standard: Quadro in Acciaio Verniciato IP65 (400 x 500 x 2000 mm)
	Optional: Quadro elettromeccanico con possibilità di controllo da PLC
	Teleruttori di potenza (50 Hz)
	Alimentazione 3-ph, 400V
	Alimentazione ausiliari 24 Vac
Sicurezze	Standard: Costa resistiva di sicurezza IP65
Apertura di emergenza	Standard: Meccanico
Temperatura di esercizio	-30° C +70° C
Cicli (EN 12604)	1.000.000 (testato)

CINGHIE DI SOLLEVAMENTO



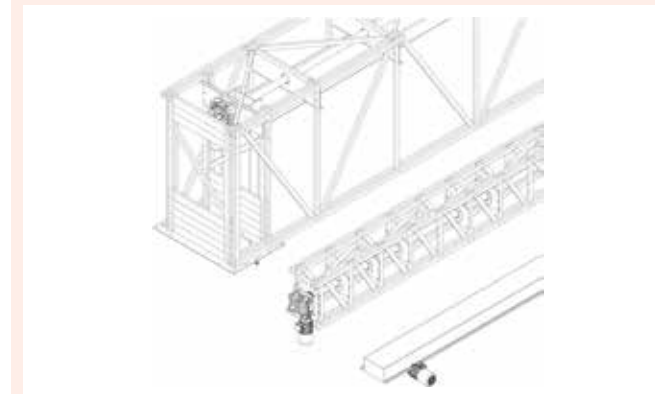
GUIDE DI SCORRIMENTO DOPPIO MANTO



MEGAPACK: 40 m x 18 m



TRAVERSA SUPERIORE IN ACCIAIO ZINCATO



COLORI DISPONIBILI

Simil RAL 9010

Simil RAL 1015

Simil RAL 1003

Simil RAL 2008

Simil RAL 3002

Simil RAL 6026

Simil RAL 9006

Simil RAL 7042

Simil RAL 7037

Simil RAL 7035

Simil RAL 5012

Simil RAL 5002

*BMP Europe S.r.l. si riserva il diritto di modificare le caratteristiche dei propri prodotti o componenti senza preavviso, in base alla propria politica di continuo sviluppo prodotti. Le porte sono rappresentate a titolo di esempio. Questo documento e ogni sua singola parte non può essere riprodotto senza autorizzazione di BMP Europe S.r.l.

