

PATENTADO

GARANTÍA  
1.000.000  
de ciclos



# DYNAMICROLL® FRIGO 2

## DESCRIPCIÓN

DynamicRoll® **FRIGO 2** es una puerta enrollable autorreparable equipada con dos cortinas sin ningún elemento rígido en su interior; éstas están divididas por un espacio de 200 mm y al estar cerradas crean una cámara de aire aislada.

Esta tecnología permite que la puerta sea apta para cumplir con los requisitos del sector de la refrigeración, donde a menudo es necesario separar entornos con temperaturas positiva y negativa, evitando así la condensación y formación de hielo pues esto puede generar situaciones de peligro para los trabajadores y para el funcionamiento adecuado de la puerta.

DynamicRoll® **FRIGO 2** puede instalarse tanto en temperatura positiva como negativa, y ofrece una garantía de seguridad para los trabajadores y los recursos gracias a sus cortinas carentes de elementos rígidos horizontales y al sistema de deslizamiento especial que permite a las cortinas salirse de la guía en caso de un impacto –durante la operación de la puerta– y ser reinsertadas después de un ciclo.

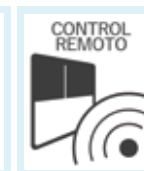
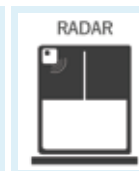
## VENTAJAS

- ✓ Autorreparable
- ✓ Rápido
- ✓ Sellado
- ✓ Silencioso
- ✓ No hay elementos rígidos dentro de la cortina para garantizar la seguridad al 100%
- ✓ Plug & Play (fácil de instalar)
- ✓ Poco mantenimiento
- ✓ Ahorro de energía
- ✓ Permite el flujo de tráfico de forma segura entre zonas con diferencia de altas temperaturas
- ✓ Cortina doble de PVC (cámara de aire entre ambas de 200 mm)

## APLICACIÓN

La **puerta de cortina doble** es la solución ideal para:

- ✓ Industria de la refrigeración
- ✓ Apta para gestionar las diferencias de altas temperaturas incluso sin sistema de control de humedad



## EN13241/CE

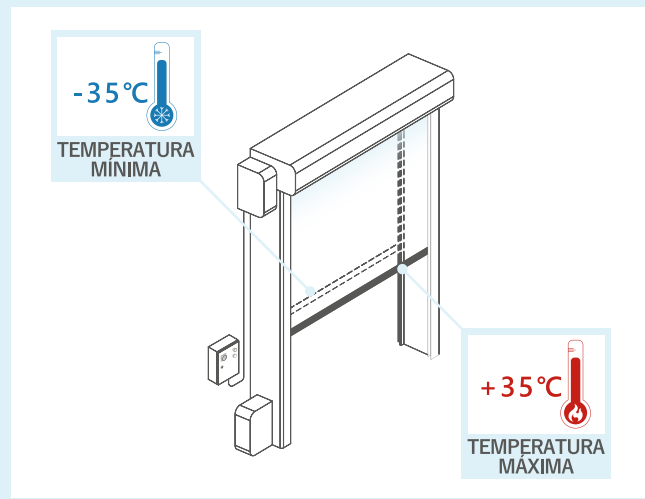
Norma	Ref.	Prueba de precisión	Resultados
<b>Permeabilidad al agua</b>	EN 12425	EN 12489	Clase 1
<b>Resistencia al viento</b>	EN 12424	EN 12444	Clase 2
<b>Permeabilidad al viento</b>	EN 12426	EN 12427	Clase 1
<b>Aperturas seguras</b>	EN 12453	EN 12445	✓
<b>Resistencia mecánica</b>	EN 12604	EN 12605	✓
<b>Movimientos involuntarios</b>	EN 12604	EN 12605	✓
<b>Transmisión térmica</b>	EN 12428	EN 12428	2,0 W/m²K
<b>Rendimiento (ciclos)</b>	EN 12604	EN 12605	1.000.000

LOS VALORES PUEDEN CAMBIAR DEPENDIENDO DE LAS DIMENSIONES DE LA PUERTA

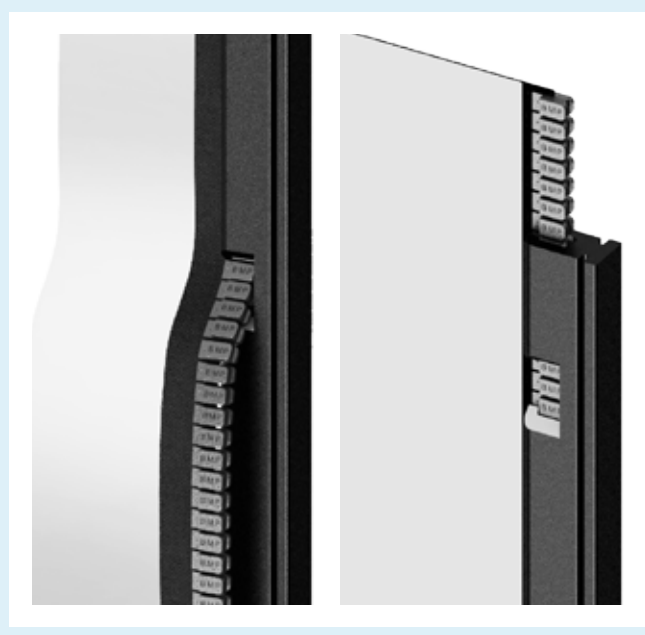
## CARACTERÍSTICAS

<b>Dimensiones máximas</b>	Ancho 6000 mm x Alto 7000 mm
<b>Velocidad</b>	<b>Velocidad máxima de apertura</b> hasta 1,8 m/s <b>Velocidad de cierre</b> 0,8 m/s
<b>Resistencia al viento</b>	Clase 2
<b>Estructura</b>	No es auto-soportable
<b>Marco / Cubierta de motor</b>	<b>Estándar:</b> Acero galvanizado Acero con recubrimiento de polvo <b>Opcional:</b> Acero inoxidable 304/316
<b>Cortina</b>	<b>Standard:</b> Cortina de PVC de 900 gr/m <sup>2</sup>
<b>Sistema de deslizamiento</b>	Sistema de deslizamiento patentado con polietileno de alta densidad con auto lubricante, equipado con cremallera deslizante directamente en la cortina.
<b>Panel de control</b>	Fuente de alimentación 3-ph, 230 V Fuente de alimentación 3-ph + N 380 V Sistema inversor 50/60 Hz con encoder absoluto Clasificación de IP para el motor y el panel de control IP54
<b>Cableado</b>	Sistema Plug and Play IP65
<b>Seguridad</b>	<b>Estándar:</b> Kit de fotocélulas IP65 Sensor anti-empaquetamiento Borde de seguridad WiFi IP65 <b>Opcional:</b> Barrera de fotocélulas H2500 IP67
<b>Apertura de emergencia</b>	<b>Estándar:</b> Manivela <b>Opcional:</b> Sistema de cadena Batería de UPS
<b>Kit de calentamiento</b>	<b>A:</b> Calentador en componentes eléctricos y mecánicos, cable calentador 30W ml <b>B:</b> Calentador en cámara de aire con calefactor de aire 2,35 KW máx.
<b>Ciclos (EN 12604)</b>	1.000.000 (comprobado)

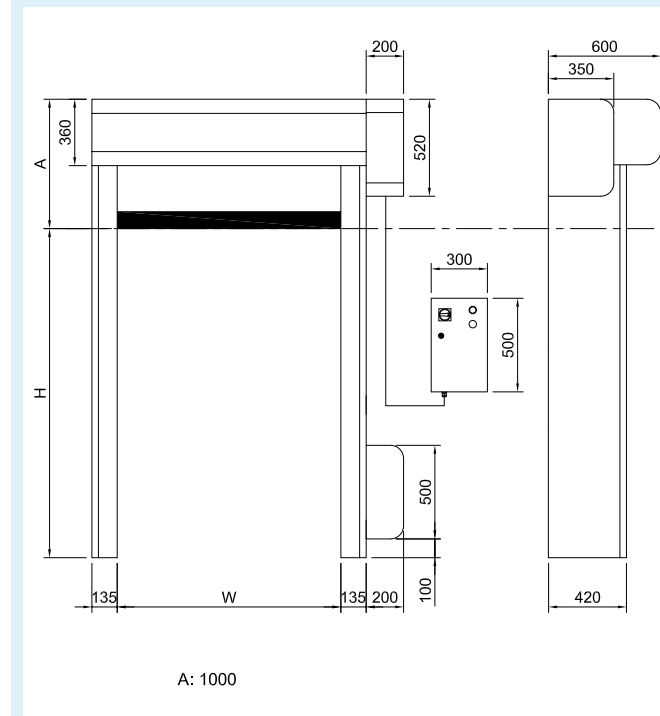
## TEMPERATURA OPERATIVA RECOMENDADA



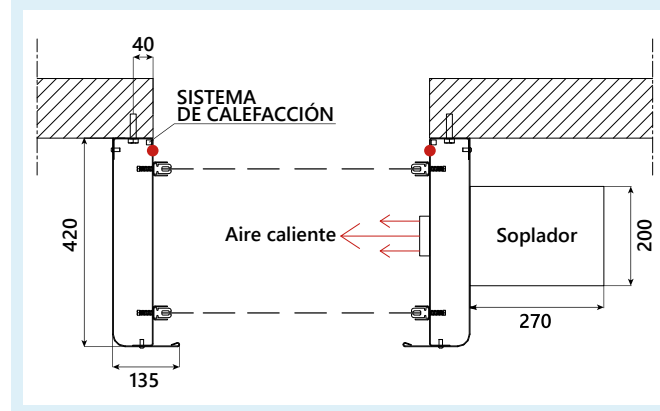
## SISTEMA DE DESLIZAMIENTO/AUTORREPARABLE



## REQUISITOS DE ESPACIO PARA LA PUERTA



## DETALLES DE FIJACIÓN



## COLORES DISPONIBLES

Simil RAL 9010

Simil RAL 1015



Simil RAL 3002



Simil RAL 9006



Simil RAL 7035



Simil RAL 5010



Simil RAL 1003



Simil RAL 8014



Simil RAL 7042



Simil RAL 6018



Simil RAL 5002



Simil RAL 2004

Simil RAL 9005



Simil RAL 9005



Simil RAL 7037



Simil RAL 6026



Simil RAL 5012



\* BMP Europe S.r.l. se reserva el derecho de cambiar las características de sus productos o componentes sin previo aviso, en función de su política de desarrollo y mejora continua del producto. Las puertas que se muestran son ejemplos de aplicaciones. Queda prohibida la reproducción parcial o total sin nuestro previo consentimiento.

