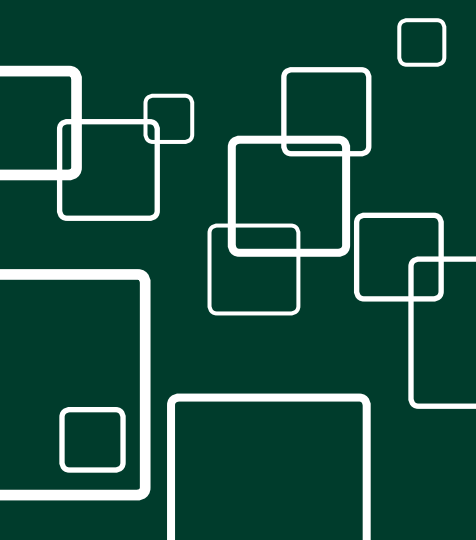




HIGH
SPEED
DOORS



**PUERTAS PARA USO EXTERIOR
RESISTENCIA AL VIENTO HASTA LA CLASE 5**



**DYNAMICROLL[®]
B-DRIVE**

DYNAMICROLL® B-DRIVE

Compensamiento por sistema de contrapeso

CARACTERISTICAS

Dimensiones máximas *	W 10.000 x H 6.000
Estructura	Acero galvanizado - Acero inox - Lacada al horno
Tipo de lona	1.300 g/m ² 12x12 1.700 g/m ² aislada de 7 mm Antiestático
Ventanas	PVC transparente anti UV 1mm
Colores	A elegir
Guías verticales fabricadas	Acero galvanizado con guías de deslizamiento de polietileno hasta 1.000.000 de ciclos
Motorización	Directa a eje con reductor de tornillo sin fin
Seguridad	Barrera de fotocelulas a rayos infrarrojos H. 2500 (CE EN 13241)
Alimentación	Trifásica 230 - 380 - 500 V - 50/60 Hz

* posibilidad de dimensiones fuera estándar bajo consulta

RENDIMIENTO

Velocidad	Hasta 3m/s
Resistencia al viento * (presión diferencial)	< 5.000 mm: clase 5 desde 5.100 mm hasta 6.500 mm: clase 4 desde 6.500 mm hasta 8.000 mm: clase 3 más de 8.000 mm: clase 2
Operatividad de la puerta en condiciones de viento	Hasta 100 km/h
Insonorización (estándar)	18 db **
Resistencia al agua	Cl. 3 (rif. EN 12425)
Permeabilidad al aire	Cl. 1
Temperatura de ejercicio	-30° +70° C ***
Transmisión térmica	Lona estándar: 5.8 W m ² k Lona aislante 3.2 W m ² k

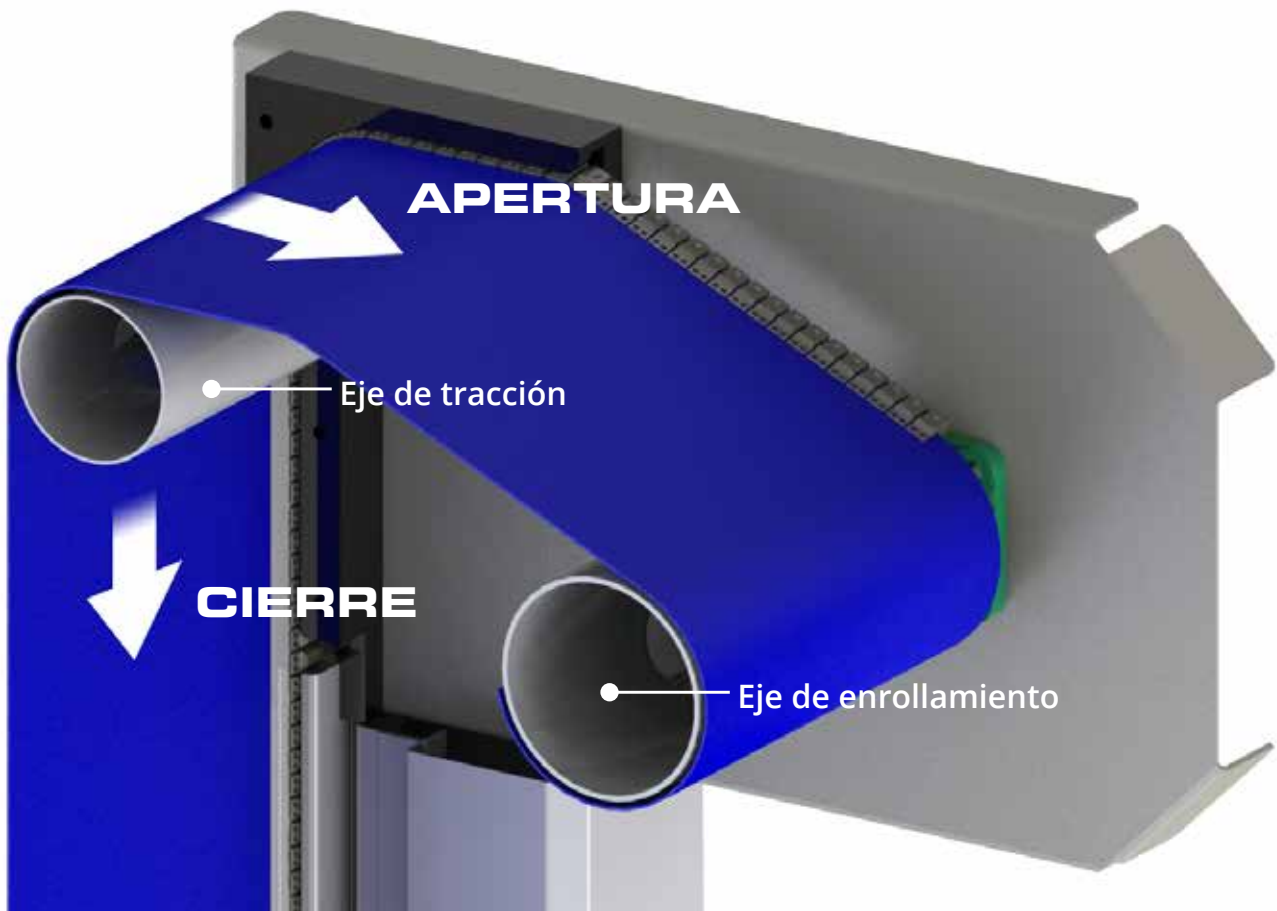
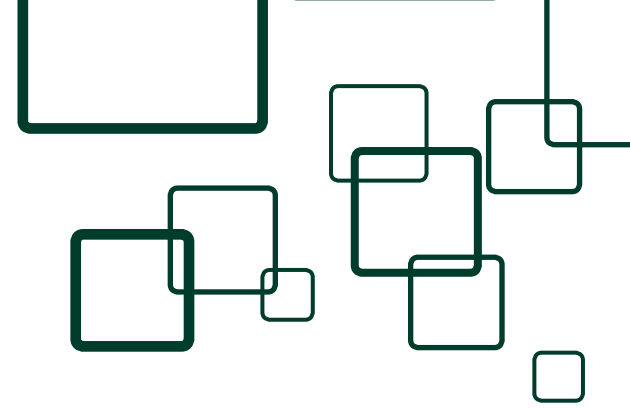
* presión de viento mayor bajo consulta

** depende de la frecuencia

*** con elementos calefactados

DYNAMICROLL[®] B-DRIVE

Sistema de transmisión y
enrollamiento de la lona



Sistema de apertura/anticaída contrapeso EN 13241/CE

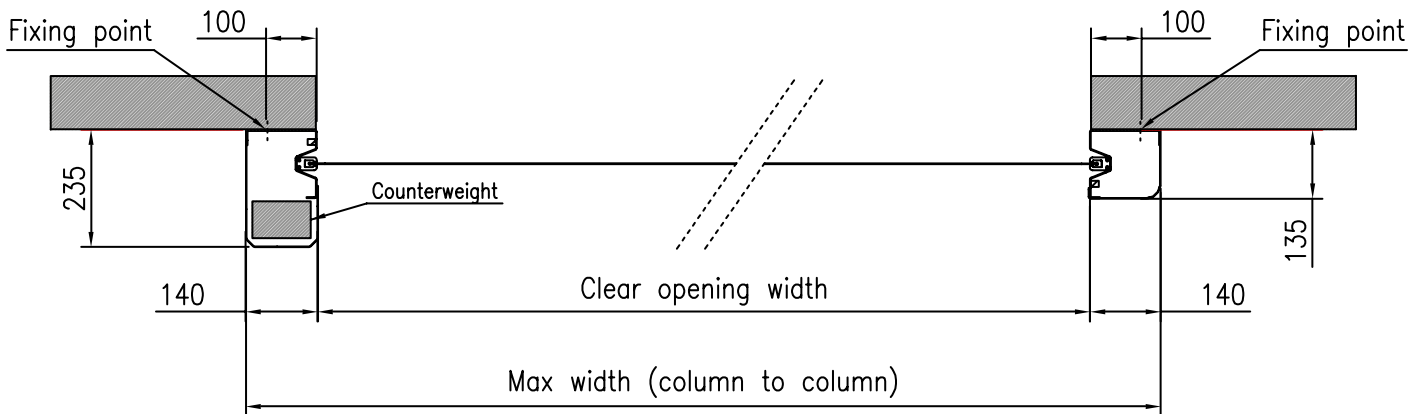
El eje de enrollamiento está conectado a un sistema de contrapeso el cual, además de enrollar la lona, garantiza que la misma se mantenga en su posición en caso de rotura mecánica de cualquiera de los elementos de tracción.



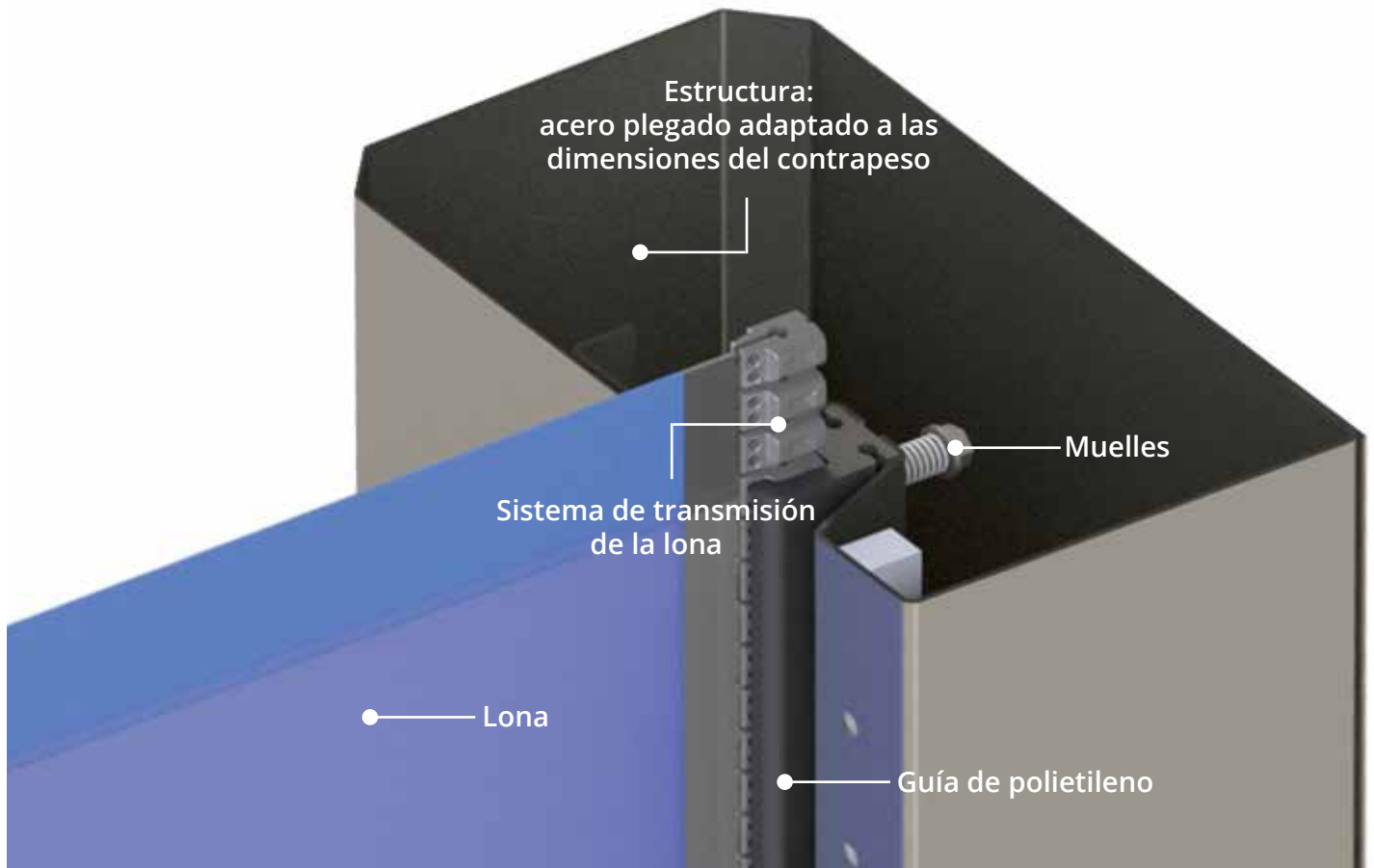
Tranmisión

DYNAMICROLL® B-DRIVE

Guías verticales



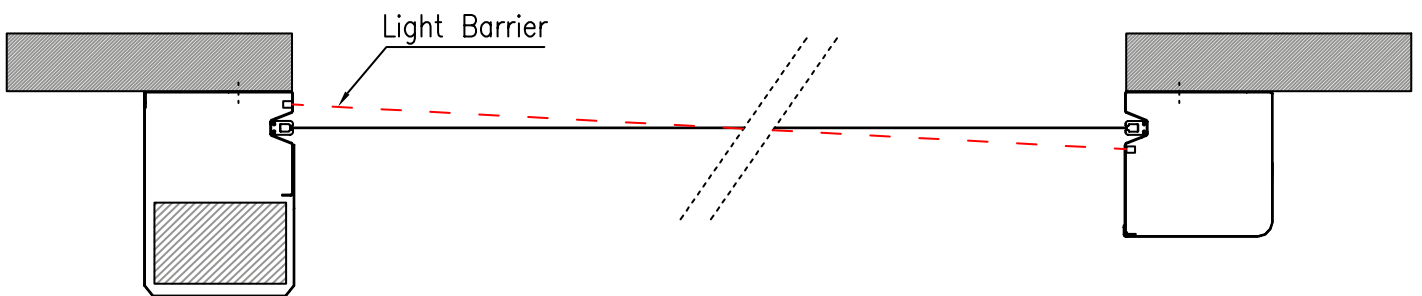
Sección de la guía



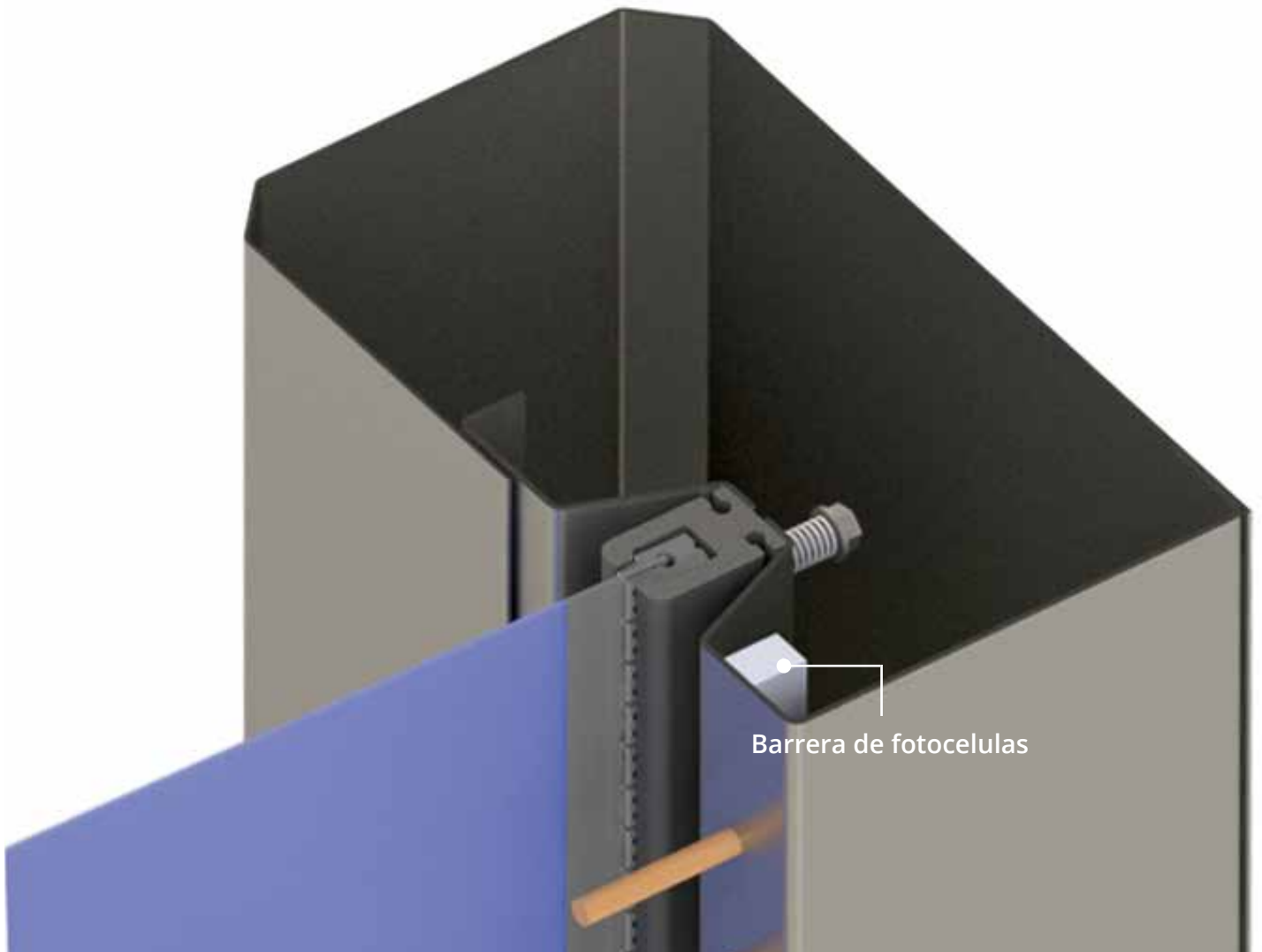
DYNAMICROLL® B-DRIVE

Seguridad antiplastamiento EN 13421

El sistema de seguridad funciona mediante una barrera de fotocelulas montada a una altura de 2500 que evita el contacto en todo tipo de situaciones.

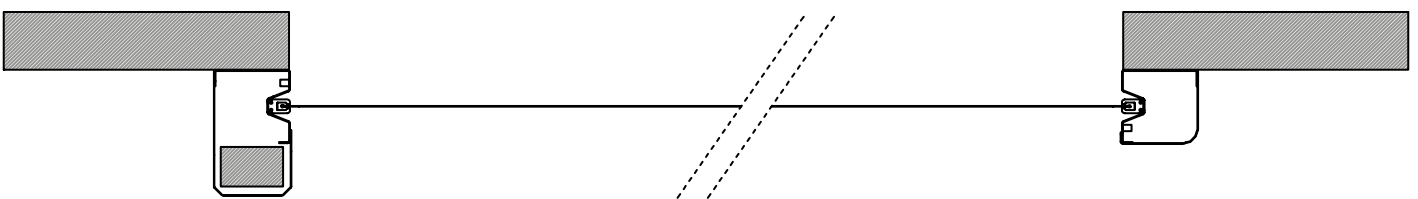
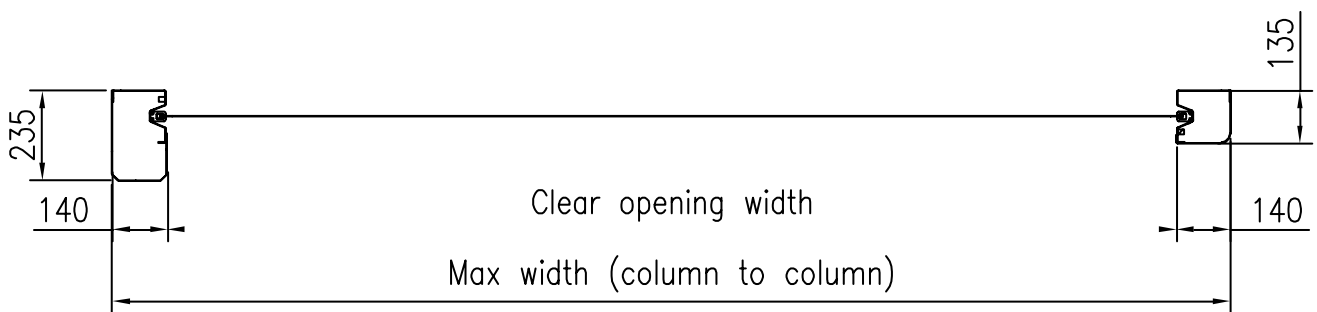
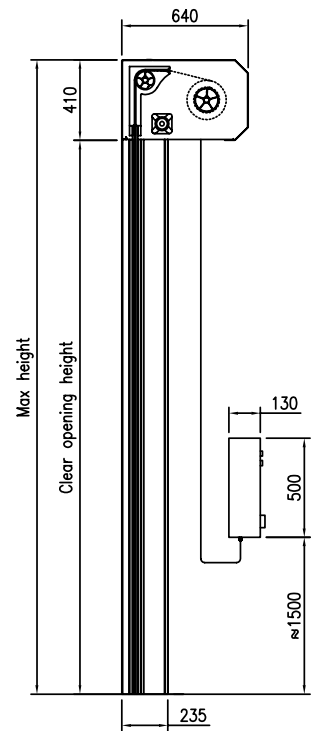
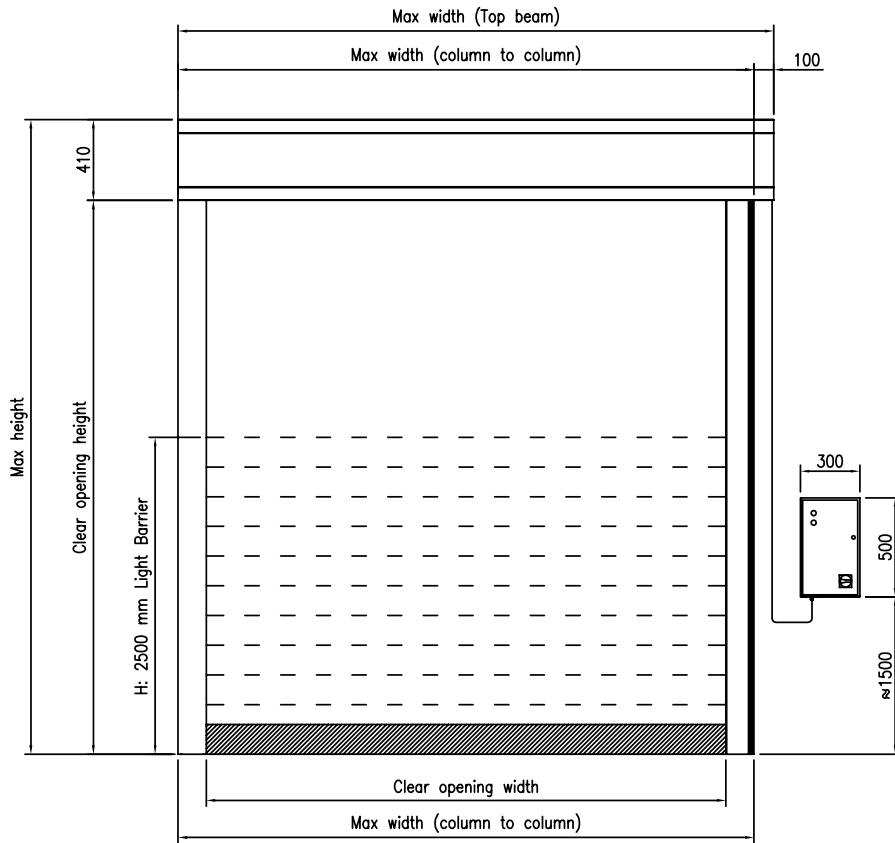


Las barreras vienen instaladas cruzadas como la imagen y a una distancia de 20mm del borde de la puerta.



DYNAMICROLL® B-DRIVE

Dintel



LONA

Características

Lona estándar

Composición y pruebas

Lado externo	material impresión colores espesor	PVC Opaca 12 estándar (mm) 0,7
Tejido	material n. tele título (EN 2286-2)	PES 1 1100Dtex 12x12 1300 g/m ²
Lado interno	material impresión colores espesor	PVC impreso 12 estándar (mm) 0,2
Resistencia al frío	(ISO 4675/90)	-50°C ±5
Test hidrólisis	75°C 95% de humedad	sin ninguna variación
Test gasóleo	(ISO 1421)	sin ninguna variación
Test agua marina	(ISO 1421)	sin ninguna variación
Test ozono	(ISO 3011)	sin grietas
Temperatura de almacenamiento	(°C)	-30 +65
Test llama	(ISO 3795)	< 100 mm/min
Perforación	(RINA 3.A1.2.7)	(N) > 100
Ejercicio 7gg -70°C	(ISO 6065)	sin ninguna variación

Características

Espesor	ISO 2286/3	(mm) 0,9±0,1
Peso	ISO 2286/2	(kg/m ²) 1,3 kg
Resistencia a la rotura	ISO 1421	6000 N/50mm
Resistencia a la tracción del urdimbre	ISO 1421	4300 N/50mm
Resistencia a la tracción del tejido	ISO 1421	4000 N/50mm
Resistencia al desgarro del urdimbre	DIN 53 363	(N) > 600
Resistencia al desgarro del tejido	DIN 53 363	(N) > 530
Adhesión a la soldadura	DIN EN ISO 2411	130 N/50mm
Conformidad CEE	-	si
Uso específico	industria, frigo, autolavados, supermercados, almacenes	
Asociación	-	

Lona aislante (opcional)

Composición y pruebas

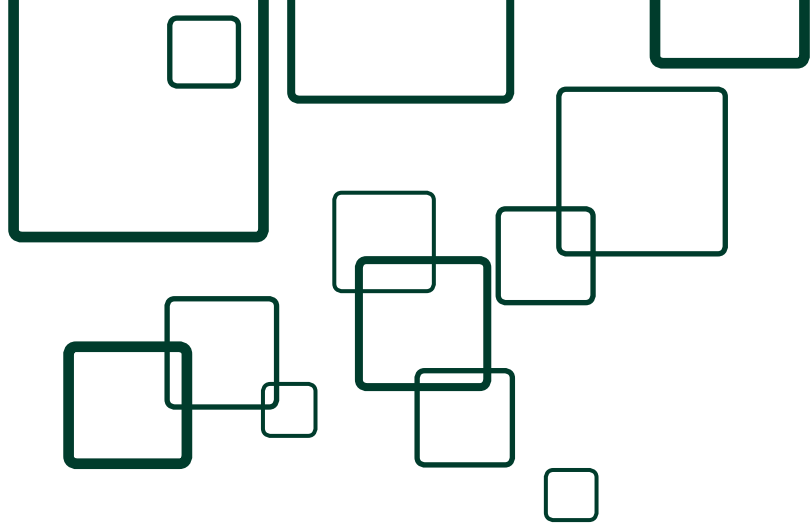
Lado externo	material impresión colores espesor	PVC liso 4 estándar (mm) 0,5
Tejido	material n. tele título (EN 2286-2)	PES 1 1100Dtex 12x12 1350 g/m ²
Lado interno	material impresión colores espesor	PVC esponjoso 4 estándar (mm) 7
Resistencia al frío	(ISO 4675/90)	-10°C ±5
Test hidrólisis	75°C 95% de humedad	sin ninguna variación
Test gasóleo	(ISO 1421)	sin ninguna variación
Test agua marina	(ISO 1421)	sin ninguna variación
Test ozono	(ISO 3011)	sin grietas
Temperatura de almacenamiento	(°C)	-30 +65
Test llama	(ISO 3795)	cl 2, NFPA 701 test 2
Perforación	(RINA 3.A1.2.7)	(N) > 100
Ejercicio 7gg -70°C	(ISO 6065)	sin ninguna variación

Características

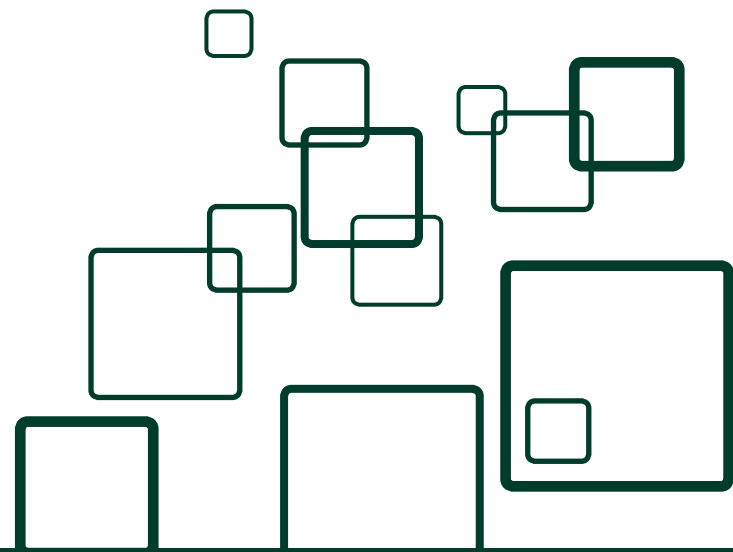
Espesor	ISO 2286/3	(mm) 3,3±0,1
Peso	ISO 2286/2	(Kg/m ²) 1700 gr
Resistencia a la rotura	ISO 1421	6000 N/50mm
Resistencia a la tracción del urdimbre	ISO 1421/V1	3000 N/50mm
Resistencia a la tracción del tejido	ISO 1421/V1	2800 N/50mm
Resistencia al desgarro del urdimbre	DIN 53 363	300 N
Resistencia al desgarro del tejido	DIN 53 363	300 N
Adhesión	PA 09.03 (interno)	15 N/cm
Conductividad térmica	-	0,0503 W.m ⁻¹ . k ⁻¹
Indice de aislamiento	-	Rw= 17,5 dB
Uso específico	industria, frigo, autolavados, supermercados, almacenes	
Asociación	-	

COLORES DISPONIBLES

Simil RAL 9010		Simil RAL 2008		Simil RAL 7042		Simil RAL 9006	
Simil RAL 1015		Simil RAL 3002		Simil RAL 7037		Simil RAL 5012	
Simil RAL 1003		Simil RAL 6026		Simil RAL 7035		Simil RAL 5002	
Translúcido		Simil RAL 9005		Simil RAL 9016		Simil RAL 6018	



B.M.P. EUROPE
Strada della Freisa 1 - Villanova d'Asti 14019 (AT)
Tel: +39 0141 948843
www.bmpdoors.com
Email: info@bmpeurope.eu



Desde 1997 producto de calidad.